

Bedienungsanleitung

MAXIMUM S-902 CI Digitaler Satelliten Receiver



Inhaltsverzeichnis

1. Generelle Informationen	4
1.1 Ausstattungsmerkmale	4
1.1.1 Optionale Ausstattungsmerkmale modellbedingt	4
1.2 Sicherheitshinweise.....	5
1.3 Verpackungsinhalt	6
1.4 Funktionshinweise	6
1.5 Fernbedienung	7
1.6 Vorderseite	8
1.7 Rückseite.....	9
2. Installation des Satelliten-Receiver	10
2.1 Antenne und Fernsehgerät anschließen.....	10
2.2 Anschluss an Fernsehgerät und Videorecorder über SCART-Kabel.....	10
2.3 Anschluss an Fernsehgerät über RCA (Cinch).....	11
2.4 Anschluss an Dolby Digital Verstärker	11
2.5 Anschluss an das Fernsehgerät über HF- Modulator (RF - Modulator) (optional).....	12
3. Bildschirmmenü	13
4. Grundeinstellungen	13
4.1 Antennenkonfiguration für Drehanlagen und DiSEqC 1.2	14
4.1.1 Antenneneinstellung berechnen	14
4.1.2 Begrenzung setzen	15
4.2 Antennenkonfiguration für feststehende Anlagen.....	15
4.3 Programmsuche mit Drehantennen und DiSEqC 1.2	16
4.4 Programmsuche für feststehende Anlagen (Einstellung Standart).....	18
4.5 Systemeinstellung	18
4.6 Kindersicherung	20
4.7 Werkseinstellung	20
5. Common Interface	21
5.1 Vorbereitung.....	21
5.2 Prüfmanager.....	21
6. Grundfunktionen	22
6.1 Programmwahl	22
6.2 Zurück zum letzten gesehenen Programm.....	22
6.3 TV & Radio Modus	22
6.4 TV & Videorecorder Modus	22
6.5 Programminformation	22
6.6 Ton & Audio Einstellungen	23
6.7 Position.....	23
6.8 Satellit.....	23
6.9 Vorzugsprogrammlisten.....	24
7. Programmverwaltung	24
7.1 Programmverwaltung	24
7.2 Favoritenprogramme	25
7.3 Programme versetzen	25
7.4 Programme sperren	26
7.5 Programme umbenennen.....	26
7.6 Kanal löschen.....	26
7.7 Programme sortieren.....	27

8. EPG (Elektronischer Programm Guide)	27
9. Timer	28
9.1 Uhrzeit einstellen.....	28
9.2 Timer einstellen.....	28
10. Informationen der Frontanzeige	28
11. Fehlerbehebung	29
12. Technische Daten	30

1. Generelle Informationen

Der Receiver ermöglicht den Empfang einer Vielzahl von Satellitenprogrammen. Diese Bedienungsanleitung beschreibt die Installation des Gerätes und die nötigen Schritte zur Nutzung der wesentlichen Funktionen. Außerdem werden die besonderen Merkmale dieses Receivers erklärt, damit Sie alle Vorteile nutzen können.

1.1 Ausstattungsmerkmale

- MPEG2 und DVB kompatibel
- PIG (Picture In Graphic) unterstützt DiSEqC1.2 Positioner für Multi-Satelliten (63 Satelliten)
- C/Ku Band Auswahl für jede Antenne
- Benutzerfreundliches Bildschirmmenü für einfache Handhabung (256 Farben)
- Verschiedene Funktionen zur Programmverwaltung (Vorzugsprogramme, versetzen, sperren, umbenennen, löschen und sortieren)
- Programmierbare Satelliten- und Transponderinformationen
- Automatische Suche nach neuen Transpondern (Netzwerksuche)
- Bis zu 4000 Programme speicherbar
- Einfacher und schneller Software-Upgrade über RS-232 Schnittstelle
- Datentransfer Receiver - Receiver
- Timerfunktion, automatisch ein-/ausschalten (täglich, wöchentlich, monatlich, einmal)
- Automatische Beibehaltung von Vorprogrammierungen bei der Kanalsuche
- Elektronischer Programm-Guide (EPG)
- OSD Teletext (DVB ETS 300 706) und Untertitel unterstützt
- VBI Teletext unterstützt
- Unterstützung zur Antennenpositionierung
- Voreinstellungen für verschiedene Umschalter, LNB Modelle und NTSC/PAL Monitore
- SCPC/MCPC im C und Ku-Band empfangbar
- Multi LNB Einstellung für DiSEqC 1.2 und 22KHz
-
- Automatische PAL/NTSC Erkennung
- Automatische Speicherung des letzten Programms
- Dolby Digital AC3 (Koaxial)
-

1.1.1 Optionale Ausstattungsmerkmale modellbedingt

- RF-Modulator

1.2 Sicherheitshinweise

Lesen Sie bitte vor Inbetriebnahme die Sicherheitsvorschriften aufmerksam durch.

Bewahren Sie die Bedienungsanleitung immer in Reichweite auf.

Beachten Sie die Warnungen auf dem Gerät und in der Bedienungsanleitung.

Lassen Sie Kinder niemals unbeaufsichtigt elektrische Geräte benutzen.

UMGEBUNGSBEDINGUNGEN

Schützen Sie das Gerät vor Feuchtigkeit und Hitze. Offene Brandquellen, wie zum Beispiel brennende Kerzen, dürfen nicht auf das Gerät gestellt werden. Vermeiden Sie es, den Receiver in Bereichen mit unzulänglicher Belüftung (z. B. zwischen Regalen oder dorthin, wo Vorhänge oder Möbel die Belüftungsöffnungen verdecken) aufzustellen. Halten Sie einen Freiraum von mindestens 10 cm über und mindestens 5 cm seitlich des Gerätes ein, damit die entstehende Wärme ungehindert abgeführt werden kann. Stellen Sie keine mit Flüssigkeiten gefüllten Gegenstände, z. B. Vasen, auf das Gerät. Vermeiden Sie das Eindringen von Fremdkörpern und Flüssigkeiten in das Gerät. Setzen Sie das Gerät nicht Tropf- oder Spritzwasser aus.

SATELLITENANSCHLUSS

Verbinden Sie den Receiver erst mit dem Stromnetz, nachdem Sie ihn komplett verkabelt haben. Beachten Sie bitte, dass die Gesamtstromaufnahme der am IF-Input angeschlossenen Komponenten (LNB, Multischalter usw.) 500 mA nicht überschreiten darf.

NETZANSCHLUSS

Schließen Sie das Netzkabel nur an eine gut erreichbare Netzsteckdose 230 V ~ 50 Hz an.

STÖRUNGEN

Ziehen Sie bei Beschädigungen des Netzkabels oder des Gerätes sofort den Netzstecker aus der Netzsteckdose.

Versuchen Sie auf keinen Fall, das Gerät selbst zu öffnen oder zu reparieren.

UMWELTSCHUTZ

Nicht mehr benötigte Verpackungen und Packhilfsmittel sind recyclingfähig und sollten grundsätzlich der Wiederverwertung zugeführt werden. Verbrauchte Batterien gehören nicht in den Hausmüll. Die Batterien müssen bei einer Sammelstelle für Altbatterien abgegeben werden.

REINIGUNG UND PFLEGE

Verwenden Sie zum Reinigen ein trockenes weiches Tuch. Sprühen Sie den Reiniger niemals direkt auf das Gerät. Verwenden Sie keine Reinigungslösungen, die die Oberfläche des Gerätes angreifen.

AUFSTELLUNG

Die Gummifüße können in Verbindung mit Möbeloberflächen Farbveränderungen hervorrufen.

Stellen Sie das Gerät gegebenenfalls auf eine geeignete Unterlage.

1.3 Verpackungsinhalt

Bitte prüfen Sie, ob neben dem Receiver folgende Teile im Karton enthalten sind

1 x Fernbedienung


1 x Bedienungsanleitung

2 x Batterien für die Fernbedienung

1 x Audio/Video Kabel (Sonderzubehör, nicht bei allen Geräteversionen)

1.4 Funktionshinweise

In dieser Anleitung ist beschrieben, wie Sie bei der Installation und täglichen Bedienung des Gerätes durch eine Vielzahl von Bildschirmmenüs unterstützt werden.

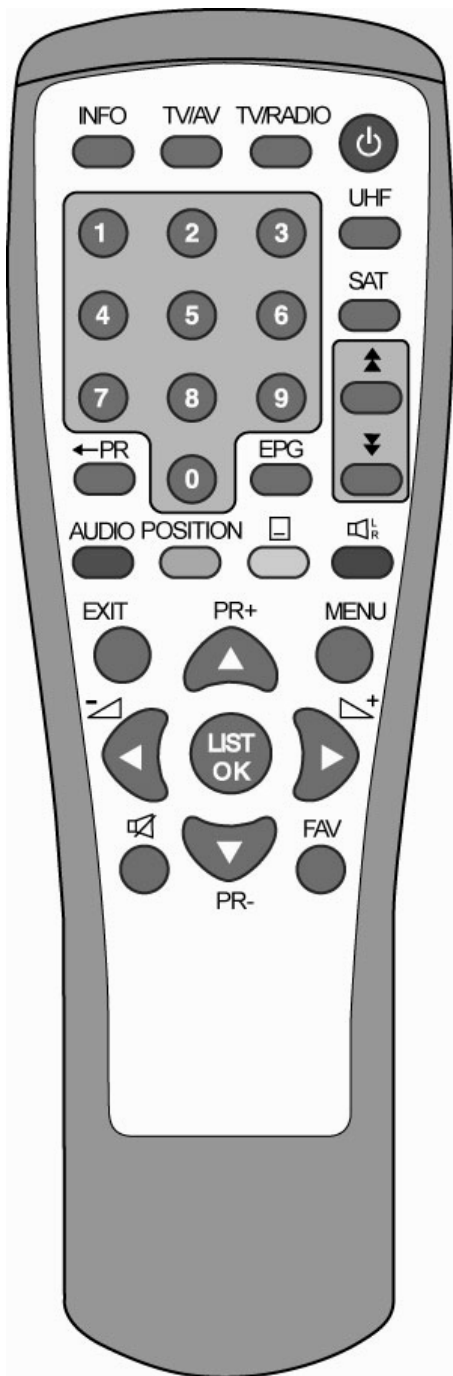
Grundsätzlich: In den Menüs bewegen Sie sich mit den Pfeiltasten  der Fernbedienung und wählen damit auch Funktionen aus. Bestätigt wird jeweils mit OK, die Menüs verlassen Sie mit EXIT. In den Menüs werden im unteren Bereich oft Funktionen angeboten, die mit den farbigen Tasten der Fernbedienung aufgerufen werden können.

Alle Funktionen werden mit der Fernbedienung gesteuert. Einige wichtige Funktionen können auch über die Tasten an der Gerätefront gesteuert werden.

Bitte beachten Sie, dass durch neuere Software Änderungen in der Bedienung möglich sind.

Bei Problemen aller Art sollten Sie erst das entsprechende Kapitel und auch die Informationen zur Fehlerbehebung in dieser Anleitung lesen. Für den Fall, dass Sie dabei keine Lösung finden setzen Sie sich bitte mit dem Service Ihres Händlers in Verbindung.

1.5 Fernbedienung



Key	Funktion
	Ein-/Aus (Standby)
	Ton stumm schalten
0~9	Programmwahl und Eingabe von Daten in Menü
TV/RADIO	Umschaltung TV/Audio Kanal
← PR	Zurück zum letzten Programm
FAV	Favorisierte (Vorzugs-) Programme zeigen
INFO	Informationen zum Programm anzeigen
MENU	Bildschirmmenü aufrufen
	Seite auf/ab in der Programmliste
OK, LIST	Ausführen einer Auswahl oder auswählen eines Eingabefeldes im Menü
SAT	Satellitenliste oder gesuchten Kanal anzeigen
PR+,PR-	Programmwechsel oder im Menü auf/ab
	Lautstärke einstellen oder im Menü Auswahl treffen
EXIT	Zurück zum letzten Menü oder Menü verlassen
AUDIO	Sprache und Tonart wählen
EPG	Elektronischen Programm Guide aufrufen
	Audio Modus auswählen
TV/AV	Zwischen TV und AV Modus umschalten
POSITION	Antennenposition manuell bestimmen
	Teletext oder Untertitel anzeigen
UHF	UHF Einstellmodus anzeigen

Bild 1: Fernbedienung

1.6 Vorderseite



Bild 2: Vorderseite

Taste	FUNKTION
Power / ESC	Ein- und ausschalten des Gerätes / Menü verlassen
< / >	Einstellung der Lautstärke oder bewegen im Menü
MENU	Aufrufen des Hauptmenüs
SELECT	Auswählen eines Untermenüs
^ / v	Umschalten zum nächsten Programmplatz oder bewegen im Menü

1.7 Rückseite

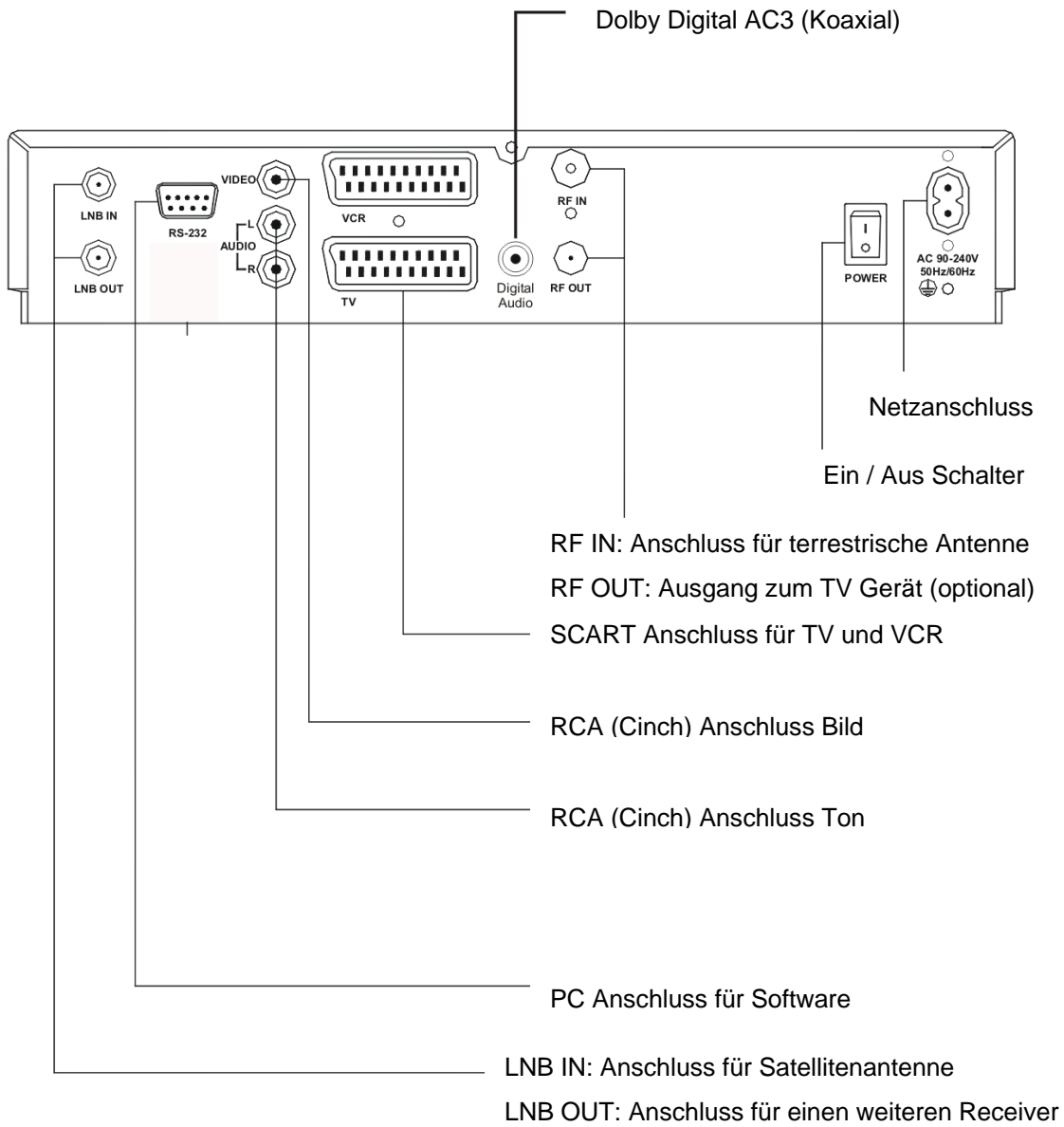


Bild 3: Rückseite

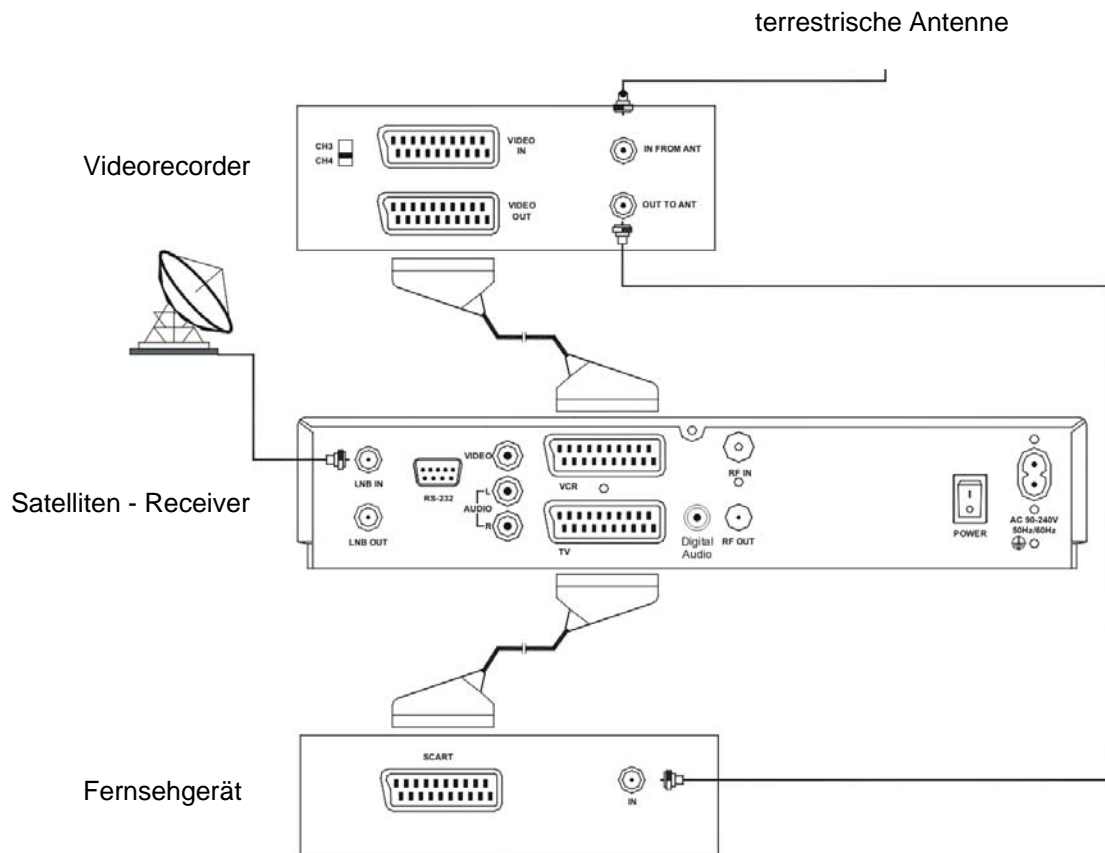
2. Installation des Satelliten-Receivers

In diesem Abschnitt wird die Installation des Satelliten-Receivers beschrieben. Beachten Sie dazu bitte auch die Handbücher Ihrer Antennenanlage. Die meisten Einstellungen sind abhängig vom empfangenen Satelliten, vom verwendeten LNB und von eventuell vorhandenen Umschaltern. Ihr Receiver ist meist ab Werk für die wichtigsten Programme und Satelliten vorprogrammiert.

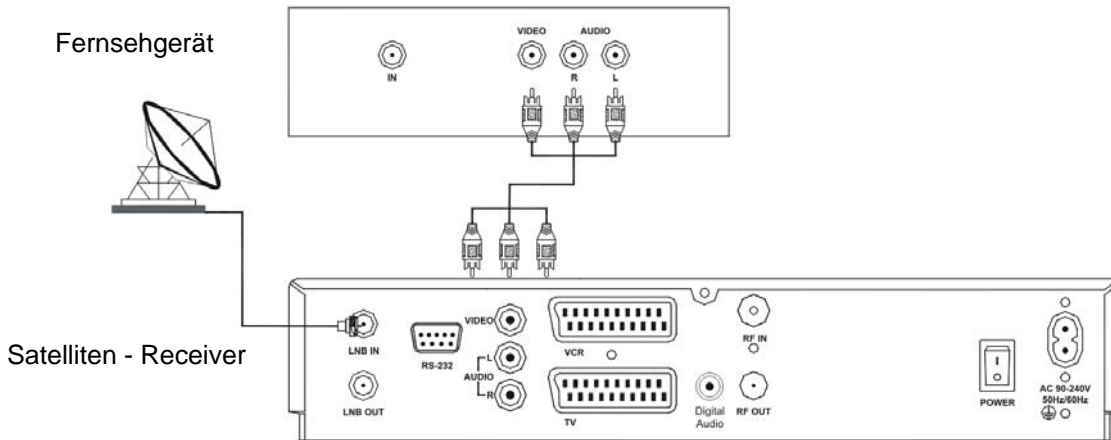
2.1 Antenne und Fernsehgerät anschließen



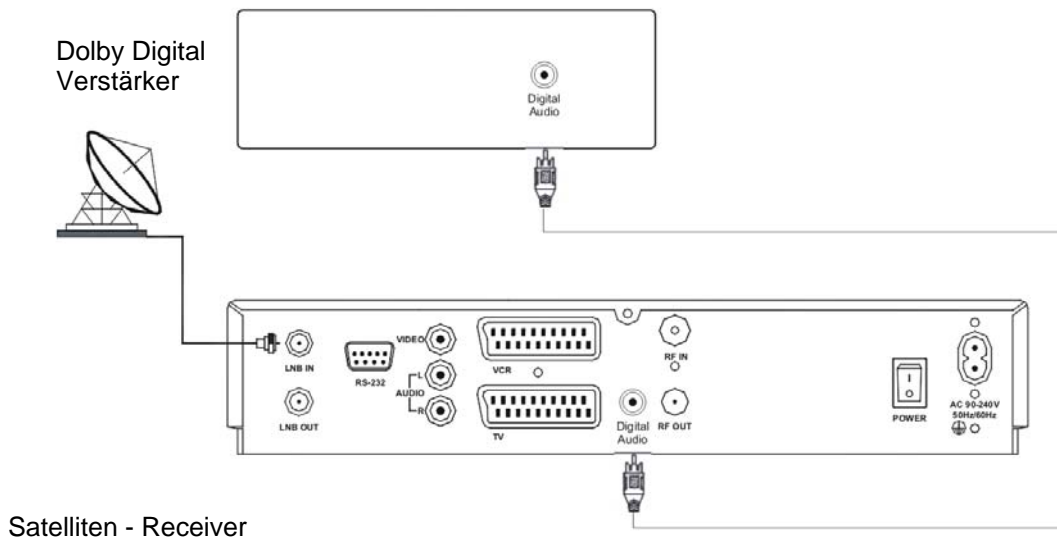
2.2 Anschluss an Fernsehgerät und Videorecorder über SCART-Kabel



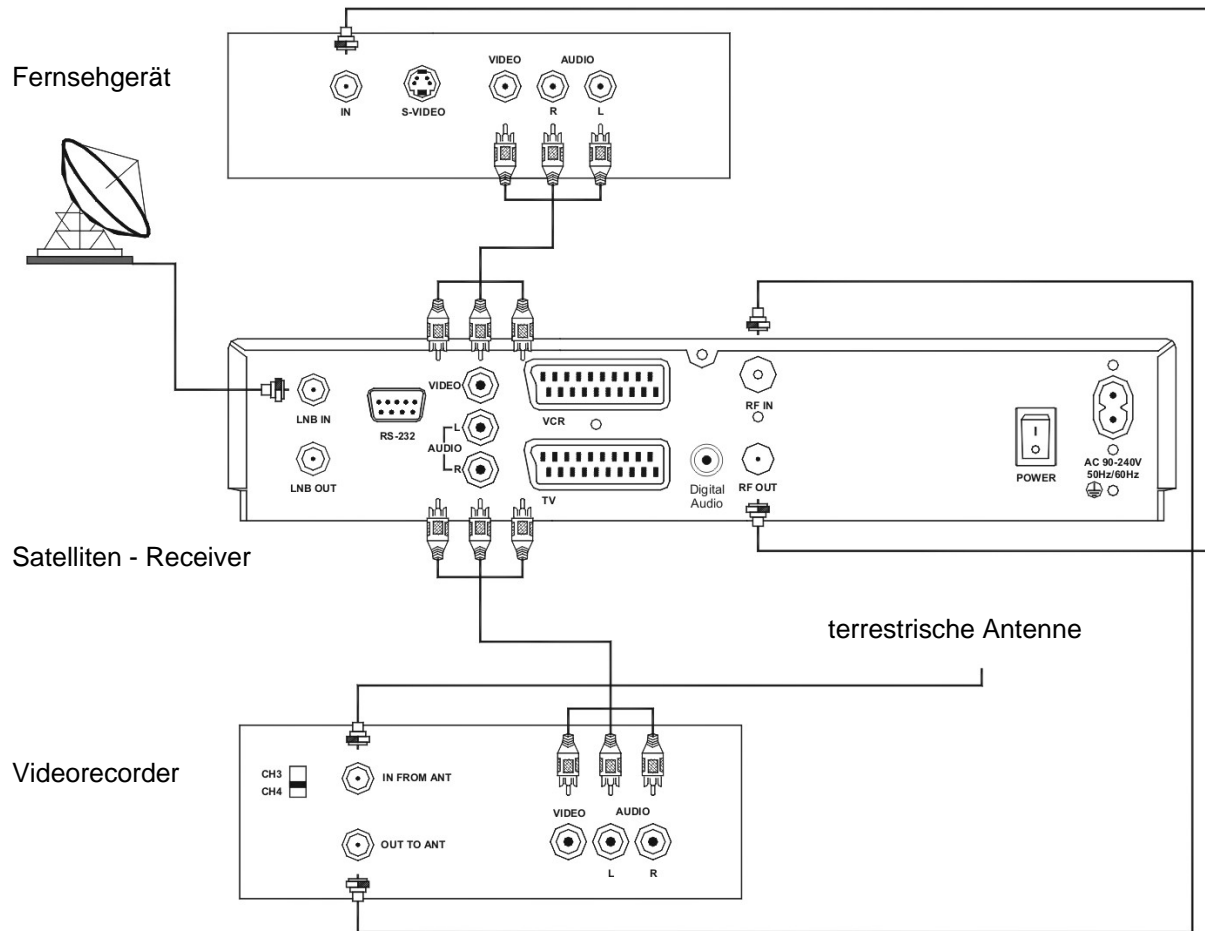
2.3 Anschluss an Fernsehgerät über RCA (Cinch)



2.4 Anschluss an Dolby Digital Verstärker



2.5 Anschluss an das Fernsehgerät über HF- Modulator (RF - Modulator) (optional)



3. Bildschirmmenü


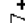
Nach Anschluss der Geräte kann das Bildschirmmenü gezeigt werden. Drücken Sie dazu die Taste MENU auf der Fernbedienung

Das Menü enthält die folgenden 6 Hauptbereiche:

- Programmverwaltung
- Programmführer (EPG)
- Timer
- Installation
- Receiver Information
- Common Interface



Im Menü bestätigen Sie mit **OK** eine Auswahl. Mit den Pfeiltasten bewegen Sie sich in den Menüs zwischen den einzelnen Bereichen. Mit den Zifferntasten der Fernbedienung können Daten eingegeben werden.

Mit den Tasten **PR+**, **PR-** bewegen Sie sich im Menü auf- oder abwärts von einem Wort zum nächsten. Mit den Tasten   bewegen Sie sich zu Untermenüs, von links nach rechts oder umgekehrt.

Mit der Taste EXIT verlassen Sie die Menüs.

4. Grundeinstellungen

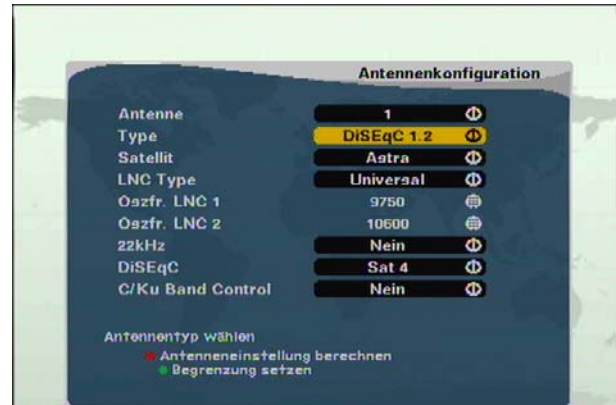
Das Menü Installation für die Grundeinstellungen enthält die folgenden 6 Untermenüs:

- Antennenkonfiguration
- Programmsuche
- Systemeinstellung
- Download via Satellit
- Kindersicherung
- Werkseinstellung



4.1 Antennenkonfiguration für Drehanlagen und DiSEqC 1.2

- 1. Antenne:** Sie können maximal 16 Satelliten auswählen
- 2. Typ :** Wählen Sie DiSEqC1.2
- 3. Satellit :** Wählen Sie den ersten gewünschten Satelliten
- 4. LNB Type :** Wählen Sie die Art des LNB. Für ein Universal LNB wählen Sie „Univ.“
- 5. Oszfr. Freq. :** Geben Sie die Oszillatorfrequenz Ihres LNB ein (eine Eingabe ist nur möglich, wenn Sie bei LNC Type „Normal“ gewählt haben).
- 6. 22KHz Tone und DiSEqC :** Geben Sie die Daten entsprechend Ihrer Antennenanlage ein. Die passende Einstellung für Astra ist meist 22kHz „Nein“ und DiSEqC „Sat 1“. Für Multifeed Empfang Astra/Hotbird stellen Sie DiSEqC bei Hotbird auf „Sat 2“.

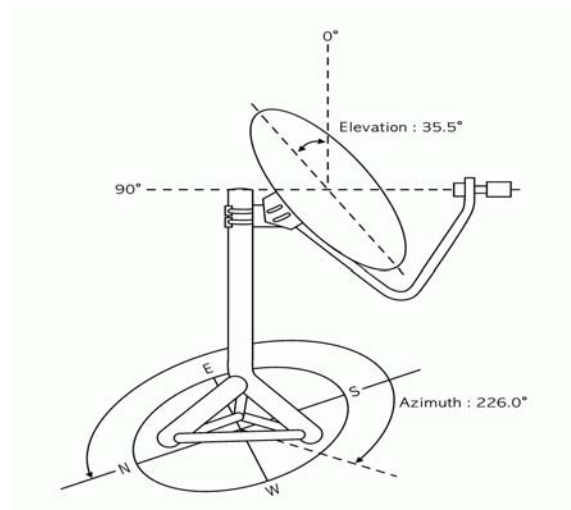
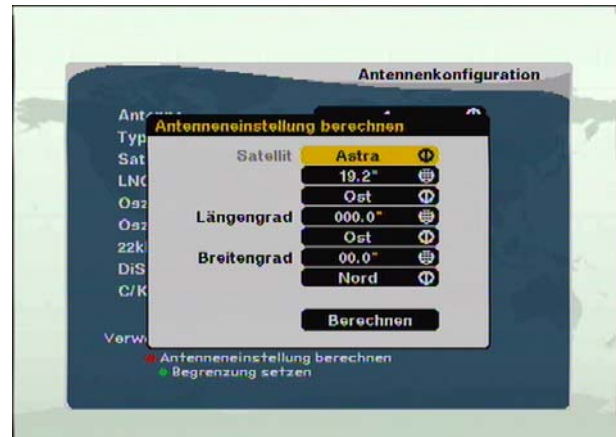


C/Ku Band Control : Für Anlagen mit C und KU-Band kann hier die Umschaltung eingestellt werden. Für reine Astra und/oder Hotbird Anlagen bleibt die Einstellung auf „Nein“.

4.1.1 Antenneneinstellung berechnen

Mit dieser Funktion können Sie die Daten zur Ausrichtung Ihrer Antenne (Azimut und Elevation) berechnen lassen.

Im Menü „Antennenkonfiguration“ drücken Sie die rote Taste auf der Fernbedienung zur Berechnung der Antenneneinstellung. Wählen Sie den gewünschten Satelliten und geben Sie den Längen- und Breitengrad Ihres Standortes ein. Wählen Sie dann „berechnen“. Der Receiver zeigt die für die Antenneneinstellung richtige Elevation und den Azimut an.



4.1.2 Begrenzung setzen

Wenn Sie bei Type DiSEqC 1.2 gewählt haben und dann die grüne Taste auf der Fernbedienung drücken, können Sie in diesem Menü die Begrenzung für die Antennenbewegung einstellen. Mit den Taste \leftarrow \rightarrow auf der Fernbedienung bewegen Sie die Antenne zum östlichsten Punkt. Beobachten Sie dabei die Antenne, um jede Gefahr auszuschließen. Drücken Sie dann OK und wählen Sie auf die Frage „Wollen Sie wirklich das Ost Limit des DiSEqC Motors speichern“ OK (gelb markiert). Stellen Sie dann auf gleiche Weise das westliche Limit ein.

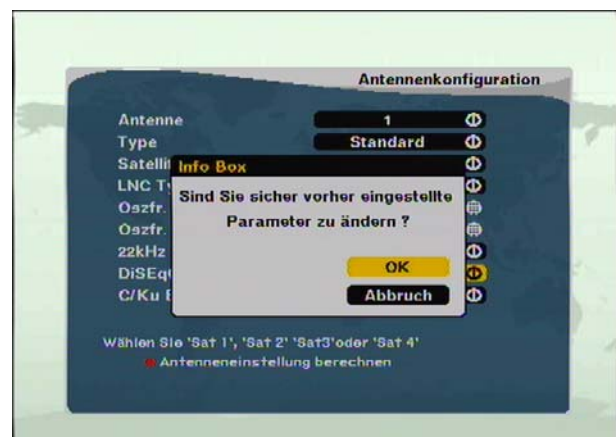
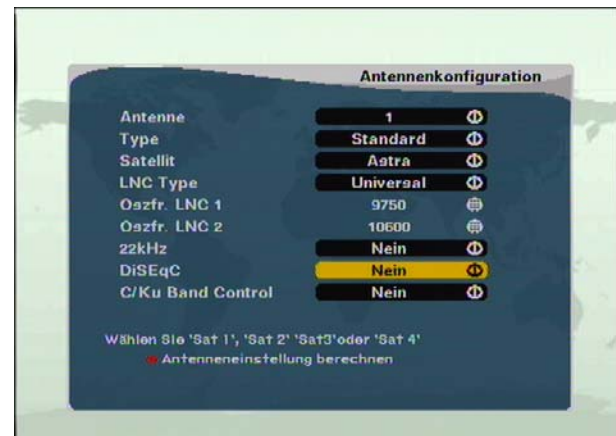
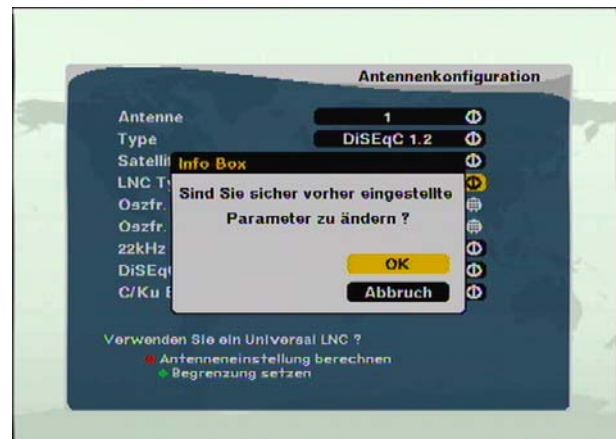
Um die Begrenzung zu löschen markieren Sie „Begrenzung löschen“ (gelb markiert) und drücken Sie OK auf der Fernbedienung. Bestätigen Sie, dass Sie dies wirklich tun möchten

Mit EXIT verlassen Sie das Menü.

4.2 Antennenkonfiguration für feststehende Anlagen

1. **Antenne:** Sie können maximal 16 Satelliten auswählen
2. **Typ:** Wählen Sie Standard.
3. **Satellit:** Wählen Sie den gewünschten Satelliten.
4. **LNB Type:** Wählen Sie die Art des LNB. Für ein Universal LNB wählen Sie „Univ.“
5. **Oszfr. Freq.:** Geben Sie die Oszillatorfrequenz Ihres LNB ein (eine Eingabe ist nur möglich, wenn Sie bei LNC Type “Normal” gewählt haben).
6. **22KHz Tone und DiSEqC:** Geben Sie die Daten entsprechend Ihrer Antennenanlage ein. Die passende Einstellung für Astra ist meist 22kHz „Nein“ und DiSEqC „Sat 1“. Für Multifeed Empfang Astra/Hotbird stellen Sie DiSEqC bei Hotbird auf „Sat 2“.
7. **C/Ku Band Control:** Für Anlagen mit C und KU-Band kann hier die Umschaltung eingestellt werden. Für reine Astra und/oder Hotbird Anlagen bleibt die Einstellung auf „Nein“.

Beenden Sie die Einstellung mit **EXIT**. Die Frage „Sind Sie sicher vorher eingestellte Parameter zu ändern“ erscheint. Wählen Sie **OK** (mit **PR-** Taste **gelb** markieren) und drücken Sie dann **OK** auf der Fernbedienung. Die Daten werden gespeichert.



4.3 Programmsuche mit Drehantennen und DiSEqC 1.2

- 1. Antenne:** Wählen Sie die Antenne.
- 2. Satellit:** Wählen Sie den gewünschten Satelliten mit \leftarrow \rightarrow . Mit **OK** erhalten Sie auch eine Liste der Satelliten. Daten zum ausgewählten Satelliten sehen Sie im rechten Menüfenster.
Eingabemodus: Wenn Sie vorprogrammierte Daten, wie zum Beispiel Transponder, Frequenz, Symbolrate, Polarität und 22 KHz ändern möchten, drücken Sie bitte die Taste für Eingabe Mode (rote Taste) auf der Fernbedienung.

- 3. Position:** Nach Einstellung der Daten markieren Sie bitte „Position“ und bewegen Sie die Antenne mit \leftarrow \rightarrow nach Ost oder West zum gewünschten Satelliten. Achten Sie zur genauen Einstellung auf die Pegelanzeige im rechten Menüfenster.
Drücken Sie **OK** auf der Fernbedienung um die Position zu speichern und bestätigen Sie die Frage „Wollen Sie die aktuelle Position speichern“.

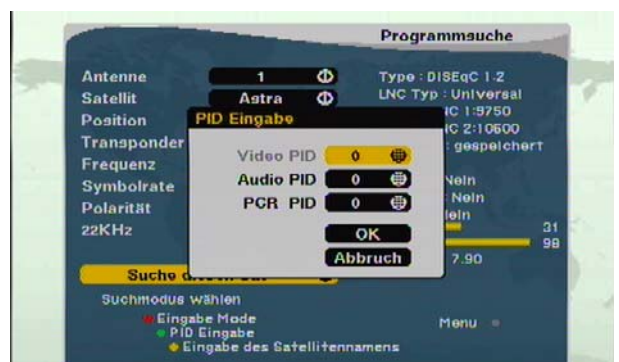
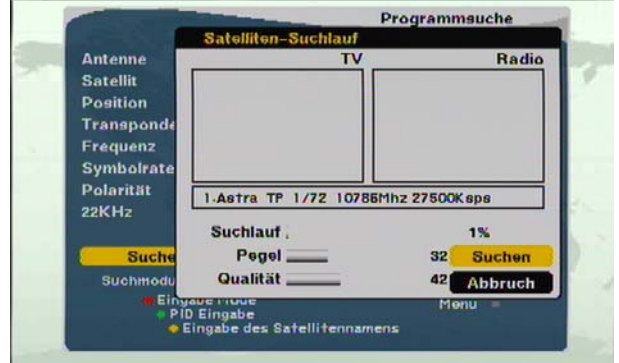
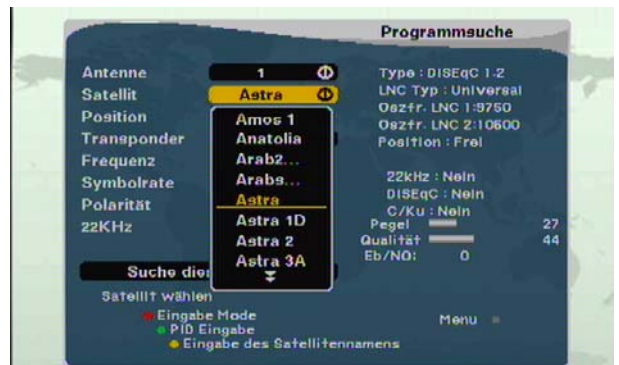
- 4. Transponder:** Wählen Sie den gewünschten Transponder mit den Tasten \leftarrow \rightarrow . Wenn Sie **OK** drücken erhalten Sie eine Transponderliste.
- 5. Frequenz & Symbolrate:** Geben Sie die nötige Frequenz und die Symbolrate ein.
- 6. Polarität:** Achten Sie auf die richtige Polarität Hor. oder Ver.

- 7. 22KHz:** Wählen Sie Ein oder Aus.
- 8. Suche diesen Sat:** Mit dieser Einstellung werden alle Transponder des programmierten Satelliten durchsucht.

- Transponder:** Mit dieser Einstellung wird der programmierte Transponder durchsucht.
- Netzwerk durchsuchen:** Sucht nach dem Programmpaket des eingestellten Transponder, dabei kann auch ein automatischer Verweis auf andere Transponder vorhanden sein.

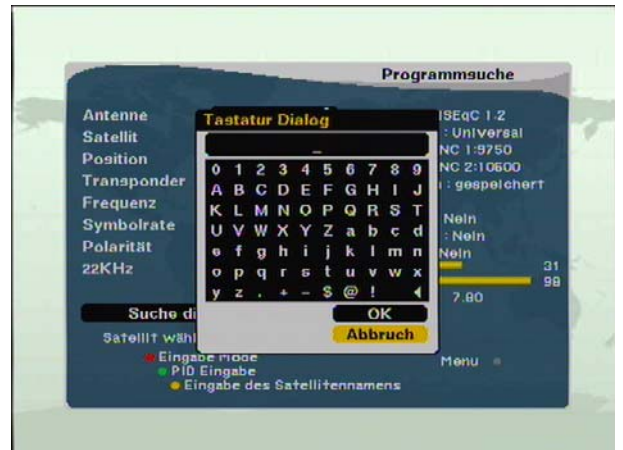
- Suche alle SAT. Nur für Einstellung DiSEqC 1.2.** Mit dieser Einstellung werden alle Transponder aller programmierten Satelliten durchsucht.

Ihr Receiver sucht und speichert TV und Radioprogramme automatisch. Dabei wird eine Liste der gefundenen Programme angezeigt. Wählen Sie nach der vollständigen Suche **OK**.



9. **PID Eingabe:** Wenn Sie die PID (Paket Identifikation) manuell, eingeben möchten, drücken Sie im Menü Programmsuche die Taste PID Eingabe (grüne Taste). Geben Sie die gewünschten Daten ein und wählen Sie OK.

10. **Eingabe des Satellitennamens:** Wenn Sie einen Namen ändern möchten, wählen Sie den Satellit und drücken Sie die Taste für Eingabe des Satelliten Namens (gelbe Taste). Das Menü Tastatur Dialog erscheint und Sie können den gewünschten Namen eingeben.



11. **Transponder löschen:** Wenn Sie einen Transponder löschen möchten, wählen Sie diesen zuerst aus. Drücken Sie dann die Taste MENU. Ein Bildschirmmenü erscheint, in dem Sie die Auswahl TP löschen mit OK bestätigen müssen.



12. **Neu berechnen:** Wenn aus irgendeinem Grund alle Satellitenpositionen verschoben wurden (z. B. verdrehte Antenne), können Sie mit hier die Basis für alle Satelliten neu einstellen. Drücken Sie dazu im Menü Programmsuche die Taste MENU und wählen Sie „Berechnen“.

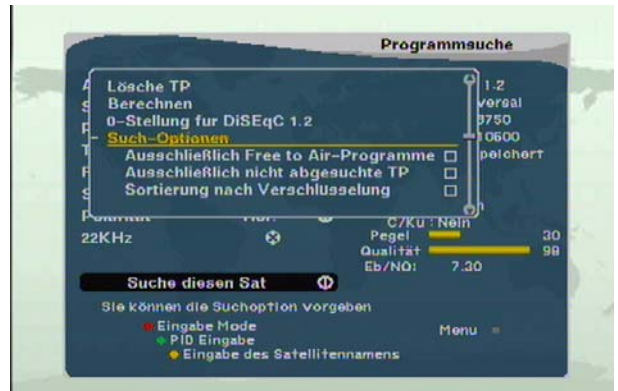
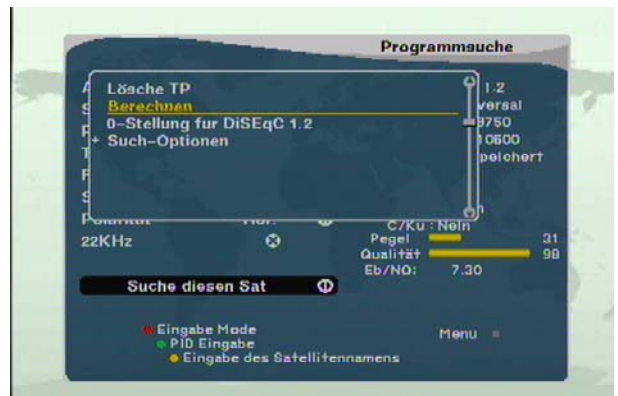
13. **0-Stellung für DiSEqC 1.2:** Wenn Sie eine Antenne mit DiSEqC 1.2 Motor installieren, können Sie hier die 0 vorgeben. Drücken Sie dazu im Menü Programmsuche die Taste MENU und wählen Sie „0-Stellung für DiSEqC 1.2“.

14. **Such-Optionen:** Zur Programmsuche können Sie verschiedene Suchoptionen wählen. Drücken Sie dazu im Menü Programmsuche die Taste MENU und wählen Sie „Such-Optionen“. Danach eine der folgenden Einstellungen:

- Ausschließlich Free-to-Air Programme
- Ausschließlich nicht abgeseuchte Transponder
- Sortierung nach Verschlüsselung

Wenn Sie **Sortierung nach Verschlüsselung** wählen, werden die verschlüsselten Programme automatisch sortiert.

Wenn Sie **ausschließlich nicht abgeseuchte Transponder** wählen, werden nur neue Transponder durchsucht.



4.4 Programmsuche für feststehende Anlagen (Einstellung Standart)

1. **Antenne:** Wählen Sie die Antenne.
2. **Satellit :** Wählen Sie den gewünschten Satelliten mit \leftarrow \rightarrow . Mit **OK** erhalten Sie auch eine Liste der Satelliten. Daten zum ausgewählten Satelliten sehen Sie im rechten Menüfenster.
3. **Eingabemodus:** Wenn Sie vorprogrammierte Daten, wie zum Beispiel Transponder, Frequenz, Symbolrate, Polarität und 22 KHz ändern möchten, drücken Sie bitte die Taste für Eingabe Mode (rote Taste) auf der Fernbedienung.

In Abschnitt 4.3. finden Sie Informationen zu den weiteren Einstellungen.



4.5 Systemeinstellung

Die Systemeinstellung ermöglicht individuelle Anpassung an angeschlossene und die Spracheinstellung.

1. **Sprache:** Einstellung der Menüsprache.
2. **Audio Sprache:** Stellen Sie die gewünschte Programmsprache ein, die bei mehrsprachigen Programmangeboten bevorzugt benutzt werden soll.
3. **Hintergrund:** Ermöglicht die Einstellung der Menüfarben



4. **LNB Spannung:** Wählen Sie JA, wenn Ihr Receiver direkt oder über einen Multischalter mit der Antenne verbunden ist. NEIN kann in Sonderfällen gewählt werden, zum Beispiel bei Einkabelsystemen.
5. **Bildformat:** Wählen Sie je nach angeschlossenem TV Gerät „4:3“ oder „16:9“.
6. **Video Ausgang:** Zur Anpassung der Scartbuchse an RGB. In der Regel ist FBAS die richtige Auswahl.
7. **TV Geräte-Typ:** Die Einstellungen PAL, NTSC und PAL & NTSC sind möglich. In der Regel ist PAL die richtige Auswahl.
8. **Startkanal:** Das hier ausgewählte Programm erscheint, wenn Sie den Receiver einschalten. Die Einstellung „Letzter“ steht für das jeweils letztgesehene Programm. Mit der Taste OK erhalten Sie eine Programmliste, in der Sie ein Programm auswählen können.
9. **Modulator Standard:** Wählen Sie die Art des UHF Modulators.
10. **UHF Channel:** Wählen sie den Ausgangskanal des UHF Modulators.



Hinweis: Nicht alle Geräteversionen sind mit einem UHF Modulator ausgestattet.

4.6 Kindersicherung

Diese Einstellung erlaubt die Sperre von Programmen vor dem Zugriff.


Außerdem können die Installationseinstellungen des Receivers vor Veränderungen geschützt werden.

1. Für Änderungen muss zuerst das aktuelle Kennwort eingegeben werden (die Werkseinstellung ist 0000).
2. Wählen Sie bei Kindersicherung oder Installation sperren "Ja".
3. Geben Sie ein neues Kennwort ein (4-stellig).
4. Bestätigen Sie das neue Kennwort.

Warnung: Wenn Sie das Passwort vergessen ist ein Eingriff durch Ihren Fachhändler nötig!



Kindersicherung nutzen:

1. Zur Aktivierung der Kindersicherung rufen Sie bitte die Programmverwaltung im Menü auf.
2. Drücken Sie die Taste für das Sperren der Programme (blaue Taste der Fernbedienung) und geben Sie anschließend das Kennwort ein.
3. Wählen Sie das zu sperrende Programm.
4. Drücken Sie OK auf der Fernbedienung. Das Symbol  erscheint.

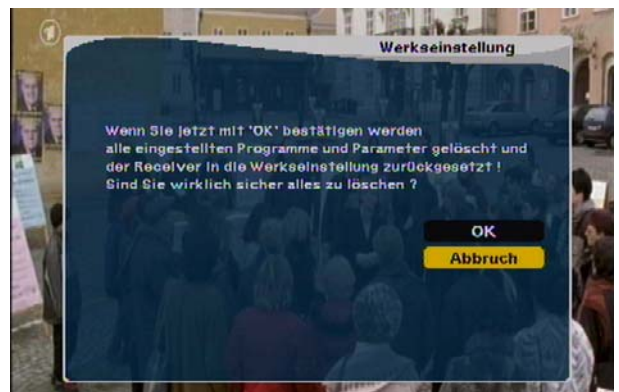


4.7 Werkseinstellung

Wenn Sie aus irgendeinem Grund die Werkseinstellung des Receivers wieder herstellen möchten, wählen Sie im Menü Installation mit der Taste **OK** auf der Fernbedienung die Werkseinstellung aus.

Eine Warnmeldung wird angezeigt. Wählen Sie **OK** um die Werkseinstellung wieder herzustellen.

Warnung: Wenn Sie die Werkseinstellung wieder herstellen gehen alle von Ihnen gemachten Einstellungen und Programmdateien unwiderruflich verloren.



5. Common Interface

Mit diesem Receiver, einem entsprechenden Modul und der Karte des Programmanbieters für die Entschlüsselung können Sie eine Reihe von Programmen sehen, die in Viaccess, Nagravision, Irdeto, Conax, Cryptoworks und SECA verschlüsselt sind.

5.1 Vorbereitung

Für den Empfang verschlüsselter Programme benötigen Sie eine Smart Card des Programmanbieters Ihrer Wahl und ein Conditional Access Modul.

Smart Card und Modul können auch den Zugriff auf eigene Informationsmenüs über diesen Receiver erlauben, sind jedoch in dieser Anleitung nicht beschrieben. Bitte folgen Sie gegebenenfalls den jeweiligen Bildschirmanweisungen.

Nur frei empfangbare Programme können ohne Modul und Karte gesehen werden.

Schieben Sie das CA Modul in den Common Interface Modulschacht des Receivers und stecken Sie dann die Smart Card ein. Damit wird der Zugriff auf verschlüsselte Programme ermöglicht.

Hinweis: Ihr Receiver hat zwei Common Interface Schächte für CA Module, die frei nutzbar sind.

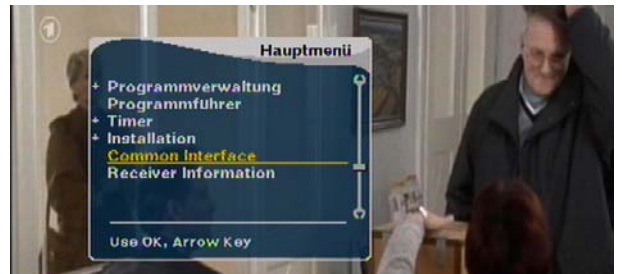


5.2 Prüfmanager

Wählen Sie das Common Interface Menü im Bildschirmmenü des Receivers. Ihr Receiver erkennt und zeigt automatisch die Bezeichnungen der CA Module, die eingesteckt sind.

Wählen Sie dann Modul 1 oder 2 um weitere Informationen zu erhalten.

Hinweis: Diese Informationen unterscheiden sich je nach Modul und Programmanbieter.



6. Grundfunktionen

In diesem Kapitel werden die Grundfunktionen des Gerätes beschrieben, mit denen Sie komfortabel Fernsehprogramme sehen und Rundfunkprogramme hören können.

6.1 Programmwahl

Mit den Tasten ▲▼ am Receiver, mit **PR+**, **PR-** auf der Fernbedienung oder mit den Zifferntasten der Fernbedienung wählen Sie Programme aus.

Daneben gibt es auch weitere komfortable Wahlmöglichkeiten.

Drücken Sie **OK** auf der Fernbedienung, um die Programmtabelle aufzurufen. Mit **EXIT** können Sie diese wieder schließen.

Um ein Programm in der Liste auszuwählen markieren Sie es und drücken die Taste **OK**.

Mit den Tasten ▲▼ der Fernbedienung können Sie seitenweise blättern.



6.2 Zurück zum letzten gesehenen Programm

Mit der Taste ← **PR** der Fernbedienung schalten Sie zum letzten gesehenen Programm zurück.

6.3 TV & Radio Modus

Mit der Taste **TV/RADIO** schalten Sie um zwischen TV- und Rundfunkprogrammen.

6.4 TV & Videorecorder Modus

Mit **TV/AV** schalten Sie um zwischen TV, Videorecorder und Satellitenprogrammen.

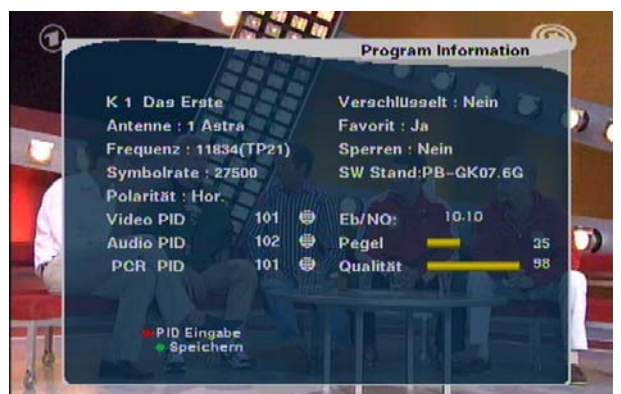
Drücken Sie die Taste einmal für den TV Modus.

Wenn Sie die Taste nochmals drücken, kehren Sie zum Satellitenempfang zurück.



6.5 Programminformation

Bei der Programmumschaltung werden jeweils Informationen zum Programm für kurze Zeit eingeblendet. Mit der Taste **INFO** können Sie Details zum jeweiligen Sender einblenden.



6.6 Ton & Audio Einstellungen

1. Lautstärkeregelung

Mit den Tasten $\bar{\square}$ \square^+ der Fernbedienung oder mit VOL< > am Gerät regeln Sie die Lautstärke.

2. Stummschaltung

Den Ton schalten Sie mit der Taste \boxtimes ein oder aus.

3. Audio Control

Mit der Taste \square^L \square^R wählen Sie eine der Toneinstellungen (Links, Rechts, Stereo) Die aktuelle Einstellung wird in der Programminformation angezeigt.

4. Sprachwahl

Mit AUDIO wählen Sie zwischen verschiedenen Sprachen oder Dolby Digital aus, indem Sie die Taste mehrmals drücken. Diese Funktion ist von der jeweiligen Übertragung abhängig.



6.7 Position

Wenn die drehbare Antenne genauer ausgerichtet werden muss, drücken Sie die Taste POSITION auf der Fernbedienung. Diese Funktion ist nur verfügbar, wenn in der Installation eine drehbare Antenne eingestellt ist.



6.8 Satellit

Wenn Sie mehr als einen Satelliten empfangen, können Sie für jeden eine Programmliste aufrufen. Drücken Sie dazu **SAT** auf der Fernbedienung und wählen Sie den gewünschten Satelliten um die Programmliste anzuzeigen.



6.9 Vorzugsprogrammlisten

Um eine Vorzugsprogrammliste aufzurufen drücken Sie (mehrmals) die Taste **FAV**.

Die Erstellung der Vorzugsprogrammlisten ist in Kapitel 6.2. beschrieben.



7. Programmverwaltung

Dieser Satellitenreceiver besitzt eine sehr umfangreiche Programmverwaltung, die eine komfortable Nutzung des Gerätes ermöglicht.

7.1 Programmverwaltung

Die Programmverwaltung besteht aus TV und Rundfunkprogrammen.

Da sich die Programmverwaltung für die Rundfunkprogramme nicht von der für TV Programme unterscheidet, haben wir hier nur die Verwaltung der TV Programme beschrieben.



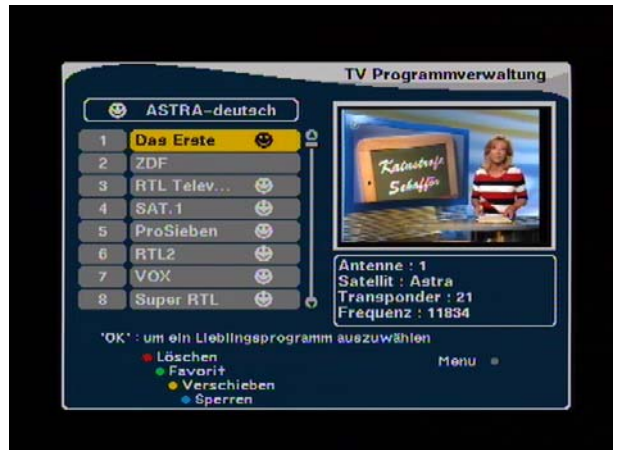
Links im Menü sehen Sie die Programmliste. Auf der rechten Seite wird in einem Fenster das gerade ausgewählte Programm gezeigt. Darunter werden Empfangsinformationen eingeblendet.

Für Änderungen des jeweils ausgewählten Programms können Sie die farbigen Tasten der Fernbedienung wie folgt nutzen:

1. Programm löschen (**rote** Taste)
2. Umschalten zu Vorzugsprogrammen/
Favoritenprogrammen (grüne Taste)
3. Programm verschieben (**gelbe** Tasten)
4. Programm sperren/Kindersicherung (**blaue** Taste)

Wenn Sie in diesem Menü die Taste **MENU** drücken, erscheint ein Untermenü, in dem Sie folgende Einstellungen auswählen können:

1. Vorzugsprogrammliste/Favoritengruppe umbenennen
2. Programm umbenennen
3. Programmliste sortieren



7.2 Favoritenprogramme

Wenn Sie die Programmverwaltung aufrufen, finden Sie bei vorprogrammierten Geräten bereits gespeicherte Favoritenprogramme in verschiedenen Listen, oder Favoriten 1 als erste Liste.

Um einer Liste Programme hinzuzufügen, markieren Sie das Programm und drücken Sie **OK** auf der Fernbedienung. Das Zeichen **●** erscheint neben dem ausgewählten Programm. Auf gleiche Art können Sie ein Programm aus der Liste entfernen.

Nach der Auswahl Ihrer Favoritenprogramme drücken Sie zweimal die Taste **EXIT** um das Menü zu verlassen und die Daten zu speichern.

\$ Dieses Zeichen markiert verschlüsselte Programme

- **Eine neue Favoritenliste erstellen**

1. Wenn Sie in der Programmverwaltung die Taste Favorit (**grüne** Taste) drücken, erscheint erst Favorit 1. Wenn Sie die Taste nochmals drücken, erscheint Favorit als neue Liste.



- **Favoritenliste umbenennen**

1. Im Menü der Favoritenprogramme drücken Sie bitte die Taste **MENU** auf der Fernbedienung, um ein Untermenü aufzurufen.
2. Wählen Sie dort "**Favoritengruppe umbenennen**".
3. Im Tastatordialog können Sie dann die gewünschten Zeichen auswählen und speichern.

7.3 Programme versetzen


Drücken Sie im Menü Programmverwaltung die Taste Verschieben (**gelbe** Taste) auf der Fernbedienung.

Wählen Sie ein Programm und markieren Sie es mit **OK**. Bewegen Sie dann die Markierung zum gewünschten Platz und drücken Sie wieder **OK**. Das ausgewählte Programm wird dort eingefügt und erhält die entsprechende Programmnummer.



7.4 Programme sperren

Drücken Sie im Menü Programmverwaltung die Taste Sperren (**blaue** Taste) auf der Fernbedienung.

Dadurch wird das gewählte Programm gesperrt und kann erst nach Eingabe des Kennwortes für die Kindersicherung gesehen werden (lesen Sie dazu bitte auch 4.6). Wählen Sie das gewünschte Programm und sperren Sie es durch Druck auf die Taste **OK**. Das Zeichen  erscheint neben dem Programmnamen.

Hinweis: Für diese Funktion muss die Kindersicherung eingeschaltet sein, wie in 4.6 beschrieben.



7.5 Programme umbenennen

Drücken Sie im Menü Programmverwaltung die Taste **MENU** auf der Fernbedienung und wählen Sie dann „Umbenennen“.

Im Menü „Umbenennen“ können die jeweils mit **OK** ausgewählten Programmnamen geändert werden.



7.6 Kanal löschen

Drücken Sie im Menü Programmverwaltung die Taste Löschen (**rote** Taste) auf der Fernbedienung. Durch mehrfaches Drücken der roten Taste können Sie den Löschmodus auswählen unter:

- **Kanal löschen** (einzelnes Programm löschen)
- **Lösche TP** (kompletten Satellitentransponder mit allen Programmen löschen)
- **Satellit löschen** (kompletten Satelliten mit allen Programmen löschen)
- **Alles löschen** (alle programmierten Satelliten werden gelöscht).

Wählen Sie das jeweils gewünschte Programm und drücken Sie **OK**. Das Programm wird mit einem „X“ markiert. Wenn Sie **EXIT** drücken, werden die jeweils ausgewählten Programme nach einer Sicherheitsabfrage dauerhaft gelöscht.

Warnung: Ein Löschvorgang kann nicht rückgängig gemacht werden. Sie müssen die Programme dann neu suchen lassen.



7.7 Programme sortieren

Drücken Sie im Menü Programmverwaltung die Taste **MENU** auf der Fernbedienung und wählen Sie dann „Sortieren“.

Sie können dann unter folgenden Sortiermöglichkeiten auswählen:

- Favorit (nach Favoritenprogrammen)
- Sperren (nach gesperrten Programmen)
- Verschlüsselt (nach verschlüsselten Programmen)
- Satnamen (nach Namen der Satelliten)
- Programmname (alphabetisch nach den Programmnamen)

Wählen Sie die gewünschte Sortierart aus und drücken Sie **OK**.

Warnung: Durch diese Sortierfunktion wird Ihre Programmliste dauerhaft geändert. Sie können dies nur rückgängig machen, wenn Sie die Programme einzeln an gewünschte Plätze verschieben.



8. EPG (Elektronischer Programm Guide)

Mit diesem Receiver können die elektronischen Programmführer der einzelnen Programmanbieter gezeigt werden. Sie enthalten Informationen zu den aktuellen und folgenden Sendungen. Inhalt und Verfügbarkeit sind abhängig vom jeweiligen Programmanbieter.

Zur Anzeige der Daten drücken Sie die Taste **EPG** auf der Fernbedienung.

In der EPG Anzeige sehen Sie links die Programmliste und daneben die Informationen zu aktuellen und folgenden Sendungen, soweit diese vom Programmanbieter übertragen werden.

Es kann auch einige Sekunden dauern, bis Daten verfügbar sind. Zusätzlich werden die Anfangs- und Endzeiten der Sendungen angezeigt.

Wählen sie ein Programm und bewegen Sie die Markierung ▼ mit der Taste < oder > auf der Fernbedienung zum gewünschten Ereignis. Mit der **blauen** Taste auf der Fernbedienung können Sie zum gewählten Ereignis weitere Informationen aufrufen, soweit solche verfügbar sind.

Mit der **gelben** und **grünen** Taste können Sie sich in der Zeittabelle jeweils um 6 Stunden vor- oder rückwärts bewegen.

Hinweis: Wenn keine EPG Daten verfügbar sind erscheint ein entsprechender Hinweis.



9. Timer

Mit dieser Funktion lassen sich sowohl die aktuelle Zeit als auch Schaltfunktionen des Gerätes einstellen.

9.1 Uhrzeit einstellen

Der Receiver übernimmt die Uhrzeit in der Regel vom Satelliten. Da es sich dabei um die Greenwich-Zeit (GMT) handelt, kann eine Abweichung von der Lokalzeit möglich sein (für Deutschland GMT +1:00 Stunde). Diese Abweichung und eventuell die Sommerzeit werden hier eingestellt. Außerdem ist auch eine manuelle Eingabe der Daten möglich.

9.2 Timer einstellen

Der Timer kann den Receiver zu festgelegten Zeiten ein- oder ausschalten. In diesem Menü können die gewünschten Zeiten und Optionen gewählt werden. Achten Sie darauf, die Funktion „Timer aktivieren“ in diesem Menü auf „Ja“ zu stellen.



10. Informationen der Frontanzeige

U 100 : Senden von Daten

UCr : VCR

d 100 : Laden von Daten

--- : Wartet auf Eingaben/Daten

Err3 : Fehler bei der Datenübertragung

Err0 : FLASH ROM /Fehler

7U : TV

boot : SYSTEM START

11. Fehlerbehebung

Problem	mögliche Ursachen	Abhilfe
Frontanzeige am Receiver funktioniert nicht	Keine Stromversorgung	Hauptschalter an der Rückseite des Receivers einschalten.
		Stromkabel prüfen
Kein Bild oder kein Ton, aber rotes Licht am Gerät leuchtet.	Keine Stromversorgung	Standby Taste drücken
Kein Bild oder kein Ton	Antenne nicht ausgerichtet (eventuell auch durch Wind verdreht)	Antenne justieren. Prüfen Sie auch die Signalanzeige im Menü Programmsuche.
	Kein Signal oder schlechtes Signal	Das Programm könnte eventuell nicht senden. Schalten Sie auf andere Programme um.
		Prüfen Sie sämtliche Kabelverbindungen.
Schlechtes Bild oder Bildung von „Klötzchen“	Antenne nicht korrekt ausgerichtet (eventuell auch Schneefall, schlechtes Wetter)	Antenne justieren. Prüfen Sie auch die Signalanzeige im Menü Programmsuche.
	Signal ist zu stark	Ein Dämpfungsglied zwischen Antenne und Receiver einsetzen.
	Signal ist zu schwach (Antenne zu klein)	Antenne vom Fachmann austauschen lassen.
	LNB oder Multischalter defekt	Bauteile vom Fachmann prüfen lassen.
Kein Bild am TV Gerät	Verbindung über SCART Kabel, aber das Gerät ist nicht im AV/EXT Modus	Das TV Gerät auf den entsprechenden Eingang umschalten.
	Verbindung über Koaxialkabel (optional)	Einstellung des UHF Modulators am Receiver und des Tuners am TV Gerät abstimmen.
Störungen durch „Geisterbilder“ (Interferenzen)	Verbindung über Koaxialkabel (optional)	Ein terrestrisches Programm wird auf der gleichen Frequenz empfangen. Ändern Sie die Einstellung des UHF Kanals oder benutzen Sie eine Scartverbindung.
Die Fernbedienung funktioniert nicht	Batterien zu schwach	Tauschen Sie die Batterien.
		Richten Sie die Fernbedienung direkt auf den Receiver und achten Sie darauf, dass keine Hindernisse dazwischen sind.

Hinweis: Wenn Sie mit diesen Informationen einen Fehler nicht beheben konnten, kontaktieren Sie bitte Ihren Fachhändler.

12. Technische Daten

Stromversorgung

Typ	: SMPS
Eingangsspannung	: 230 Volt Wechselspannung 50 Hz
Sicherung	: 250 V/T2A
Leistungsaufnahme	: Max. 25 Watt

Tuner

Eingangsfrequenz	: 950-2150 MHz
Eingangssignal	: -25 - -65 dbm
Eingangsimpedanz	: 75 Ohm unbalanced
Verbindungstyp	: 2 x F-Typ weiblich (1 x Eingang, 1 x Loop through)
LNB- Spannung	: 13/18 V, max. 400mA mit Kurzschlussicherung
22 KHz Ton	: Frequenz 22 +/- 4 kHz, Amplitude 0,6 +/- 0,2 Vpp
DiSEqC	: 1.0 und 1.2 kompatibel
Kanalwahl	: PLL Frequenz Synthesizer

Demodulator

Typ	: QPSK Demodulation (DVB-S)
Symbol Rate	: 2 - 45 MS/s
Inner FEC	: Code 1/2, 2/3, 3/4, 5/6, 7/8

Video Decoder

System Decodierung	: MPEG-2 ISO/IEC 138 18-2
Profil und Level	: MPEG-2 MP@ML
Datenrate	: Max. 60 Mbit/s
Videoformate	: 720 x 576 (PAL); 720 x 480 (NTSC)
Ausgangssystem	: PAL / NTSC / AUTO

Audio Decoder

System Decodierung	: MPEG Layer I & II, MUSICAM
Audio Modus	: Mono, Dual, Stereo
Sample Rate	: 32, 44.1, 48 KHz

Audio/ Video Anschlüsse

TV Anschluss	: SCART, CVBS, RGB, Audio L/R
Videorecorder Anschluss	: SCART, CVBS, Audio L/R
RCA Anschlüsse (Cinch)	: CVBS, Audio L/R
Digitaler Audioausgang	: S/PDIF

Serielle Schnittstelle

Signal	: RS-232, max. 115200 bps
Verbindungstyp	: 9 Pin D-Sub (männlich)

RF Modulator (optional)

Modularer Ausgang	: CH 21-69
Videotyp	: PAL B/G/D/K/I
Rückflusdämpfung	: 6 dB max.
Ausgangsverbinding	: IEC männlich
Ant.-Eingangsverbinding	: IEC weiblich
Tuning Methode	: PLL Frequenz Synthesizer

Common Interface

Modul Typ	: PCMCIA Typ II
Erhältliches CAM	: Viaccess, Nagravision, Irdeto, Conax, Cryptoworks und SECA

Der Hersteller arbeitet ständig an der Weiterentwicklung aller Typen und Modelle.

Bitte haben Sie Verständnis dafür, dass deshalb jederzeit Änderungen des Lieferumfangs in Form, Ausstattung und Technik möglich sind. Aus den Angaben, Abbildungen und Beschreibungen dieser Bedienungsanleitung können daher keine Ansprüche hergeleitet werden.

Nachdruck, Vervielfältigung oder Übersetzung, auch auszugsweise, ist ohne schriftliche Genehmigung des Herstellers nicht gestattet.

Alle Rechte nach dem Gesetz über das Urheberrecht bleiben dem Hersteller ausdrücklich vorbehalten.

Änderungen vorbehalten.