



## Transponder Converter Unit 3 Users bands

Bedienungsanleitung

### Merkmale

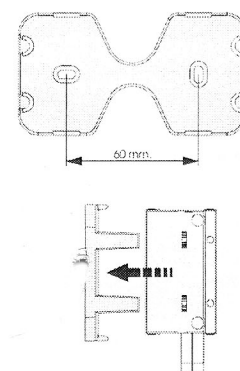
#### Verteilung von digitalen Satellitsignalen zu mehreren Anwendern.

Diese Technologie lässt zu dass verschiedene Teilnehmer-Frequenzen gemeinsam gesteuert werden über ein einzel Koax-Kabel  
 Jedem Receiver ist eine Teilnehmer – Frequenz zugeordnet  
 Die DiSEqC™ Steuerung stellt für den abgestimmten Receiver die gewünschte Programme zur Verfügung  
 Die OLT™ Satelliet-Receiver entspricht dem Einkabel-Standard nach UNICABLE™; CSS™ (Channel Stacking Switch) und SCR™ (Satellite Channel Router)

### Technische Daten

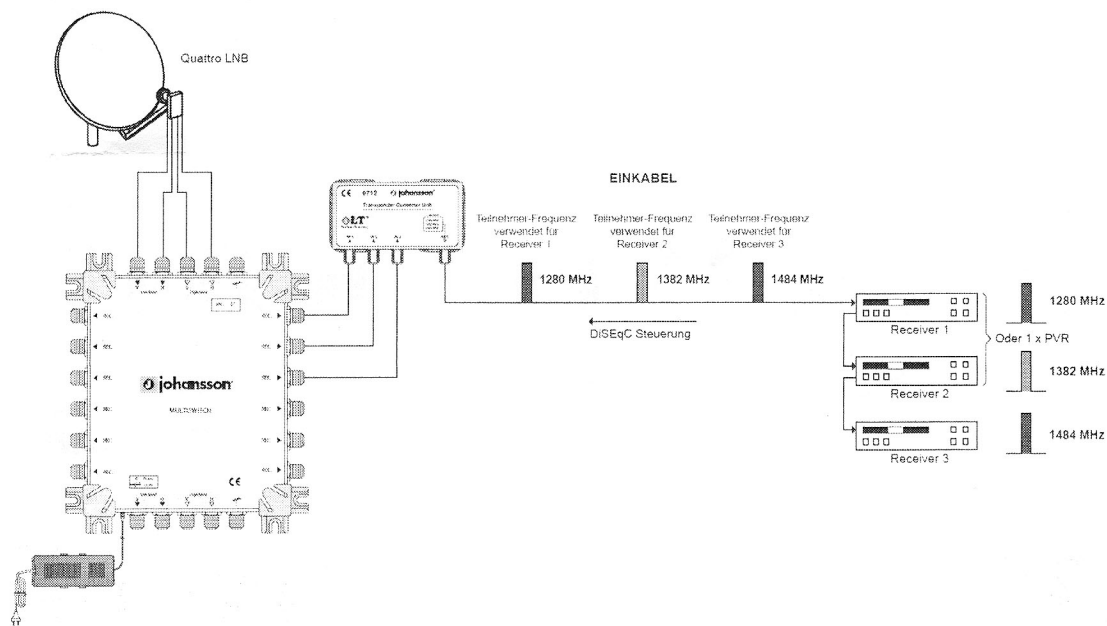
Eingänge	3 x SAT
Frequenzbereich	950-2150 MHz
Teilnehmerausgänge	<b>3 x user bands</b> IF Frequenzen : 1280/1382/1484 MHz DiSEqC Steuerung nach CENELEC Standard EN50494
Verstärkung	+15 dB mit A.G.C
Max. Eingangspegel	-30 dBm (78 dBµV)
Ausgangspegel	-37 dBm (71 dBµV)
Stromverbrauch per Receiver	150 mA (ohne LNB-Stromversorgung)
Rückflussdämpfung Ein/Aus	> 10 dB
DC-Durchlass	13 V / 18 V / 22 kHz
Entkopplung SAT / SAT	> 26 dB
Konnectoren	"F"
Abmessungen	104 x 66 x 35 mm

#### Montage des Trägers



### Anwendung

Einfache Möglichkeit zur Anlagenerweiterung oder Erneuerung wobei in einem Wohneinheit ein standard Receiver ersetzt wird durch einen neuen OLT™ Receiver.



Die Spezifikationen können ohne Vorankündigung geändert werden. 05/09