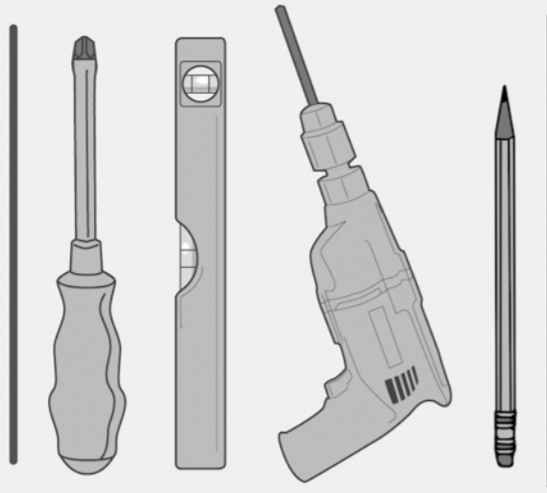


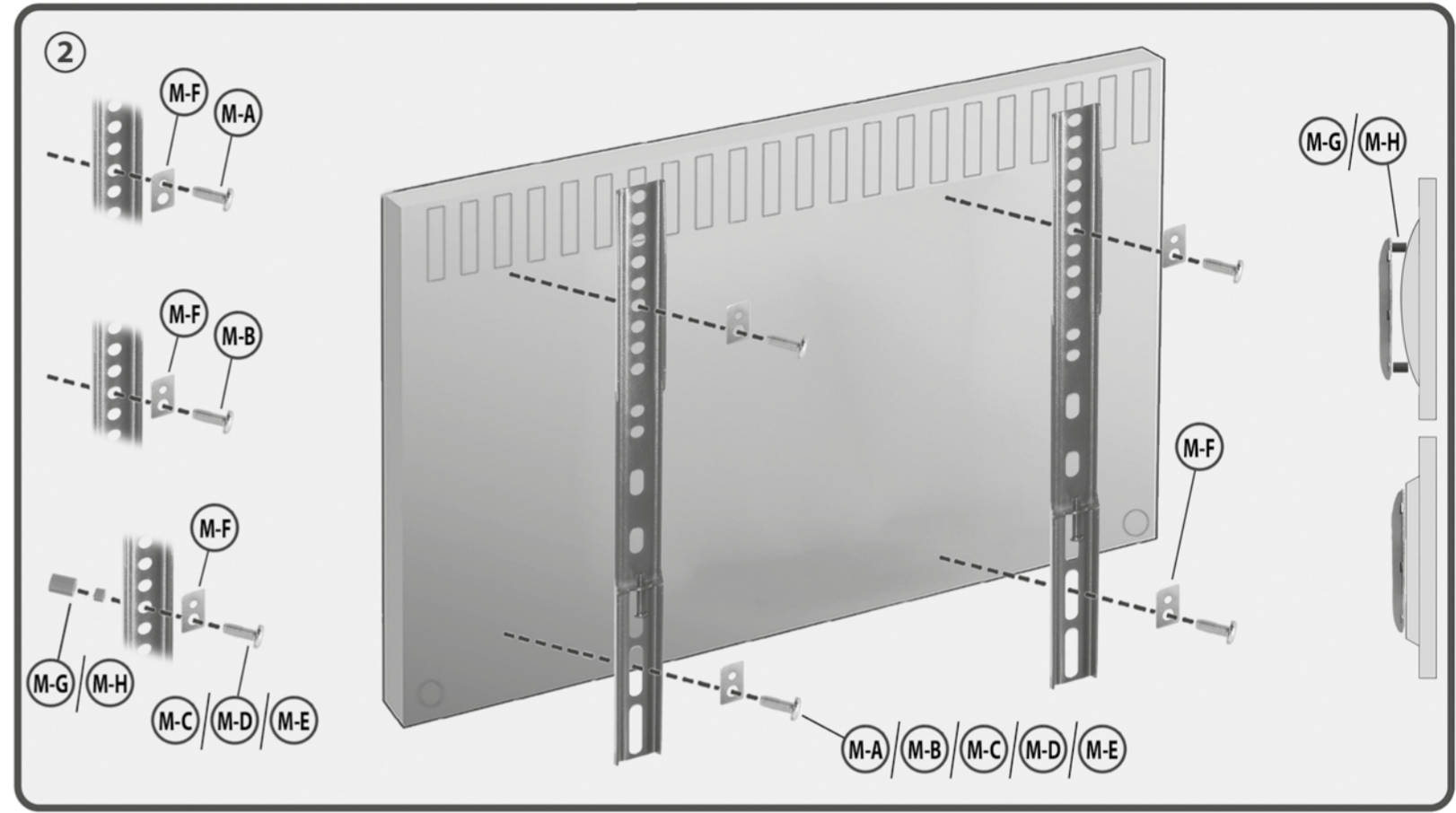
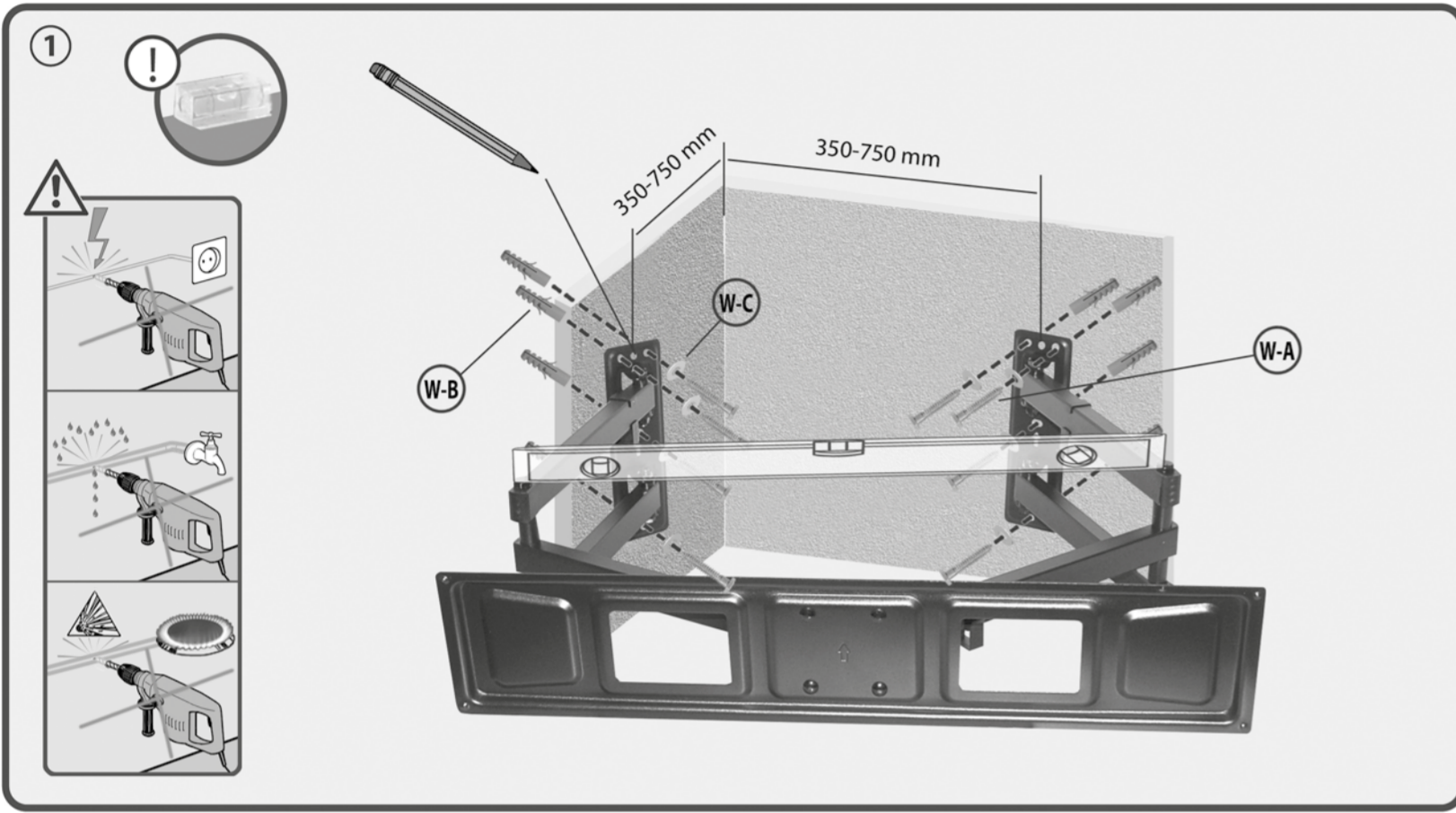
# HP 51 L

Vollbeweglicher  
Wandhalter für  
Flachbildschirme

Full-Motion Bracket  
for flat screens



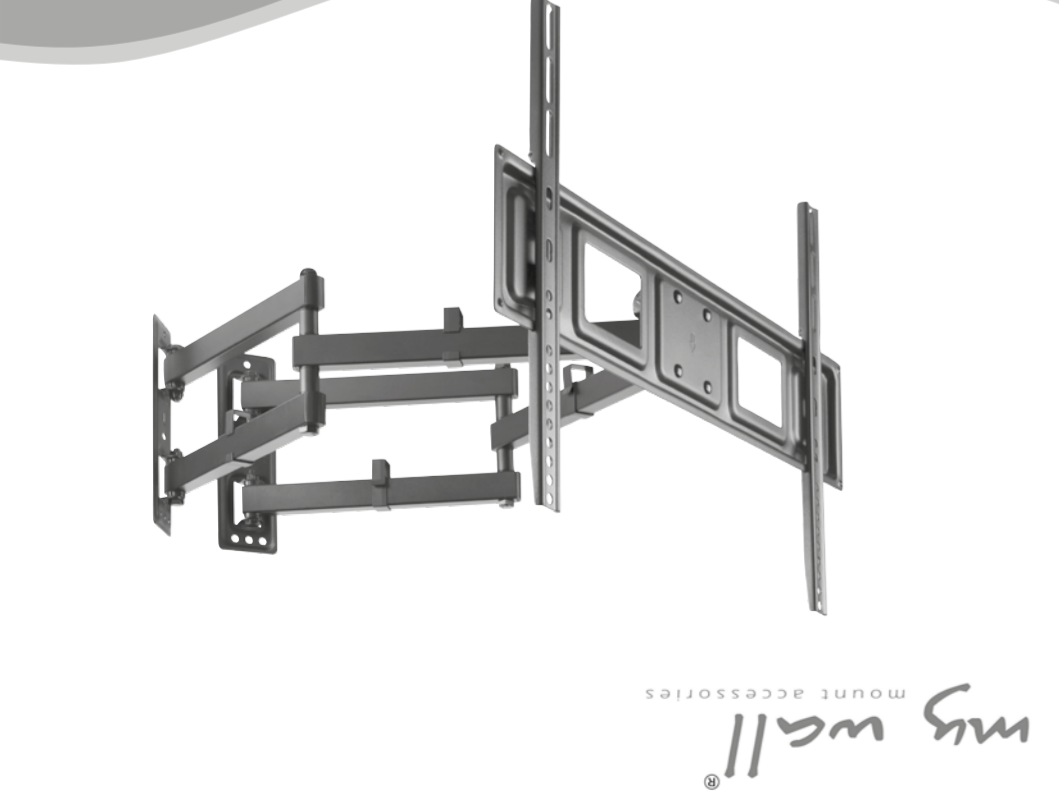
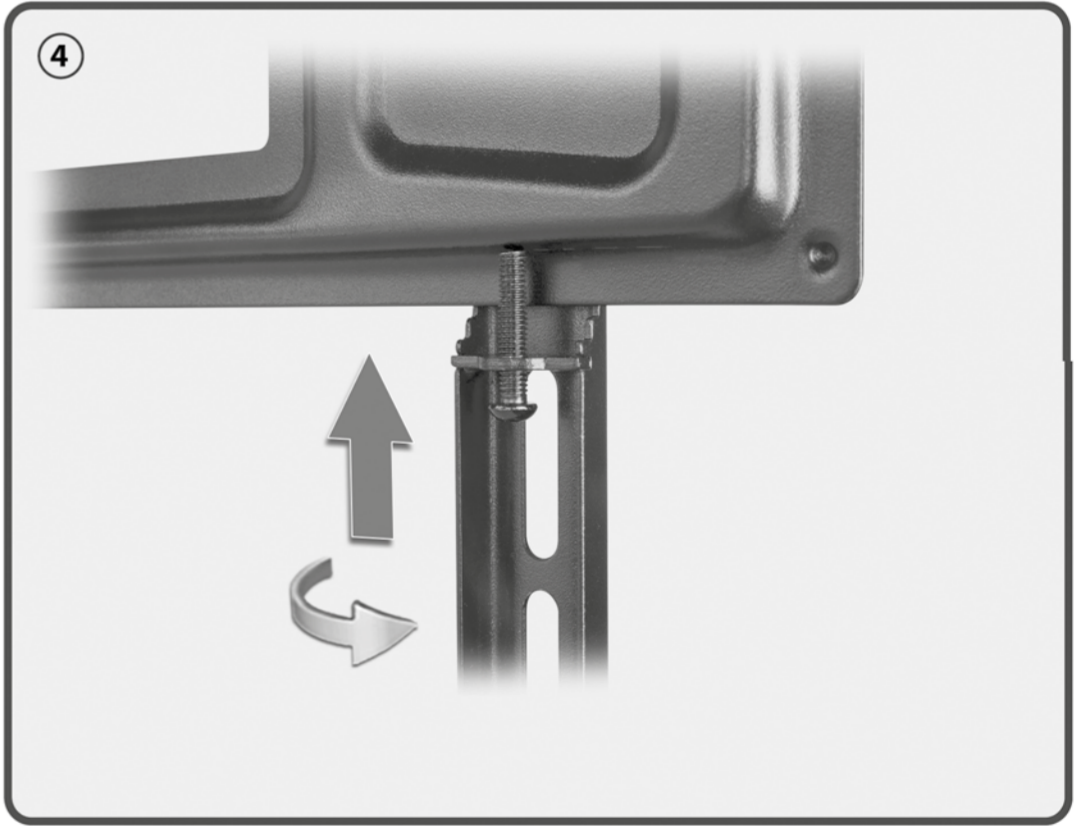
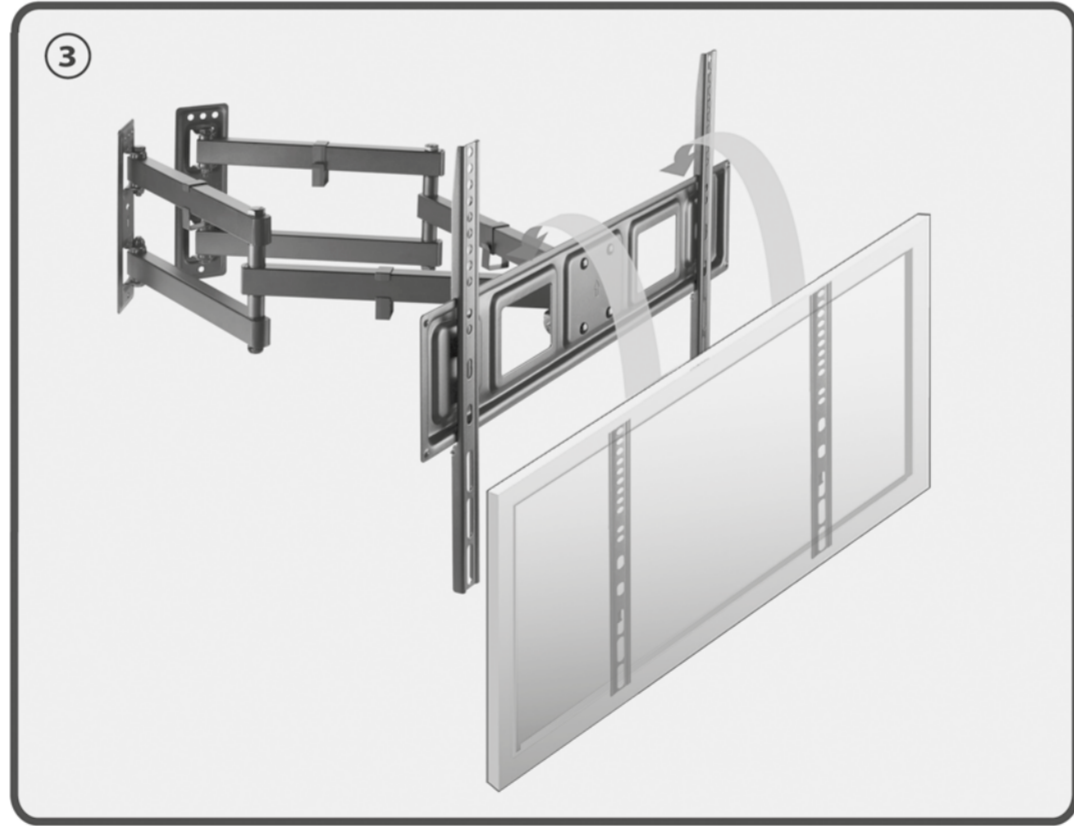
(M-A)		M5x14 (x4)	(M-E)		M8x50 (x4)	(W-A)		(x8)
(M-B)		M6x14 (x4)	(M-F)		(x4)	(W-B)		(x8)
(M-C)		M6x30 (x4)	(M-G)		(x8)	(W-C)		(x8)
(M-D)		M8x30 (x4)	(M-H)		(x8)			



Montageanleitung  
 Montageanleitung  
 Οδηγία συναρμολόγησης  
 Instructions de montage  
 Assembly instructions  
 Návod pro montáž  
 Instrucciones de montaje  
 Montážní příručka  
 Montaj Rehberi  
 Montageanleitung  
 Montageanleitung  
 Οδηγία συναρμολόγησης  
 Instructions de montage  
 Assembly instructions  
 Návod pro montáž  
 Instrucciones de montaje  
 Montážní příručka  
 Montaj Rehberi  
 Istruzioni d'uso

Assembly instructions

HP 51 L



Vollbeweglicher Wandhalter für Flachbildschirme  
 Full-Motion Bracket for flat screens

