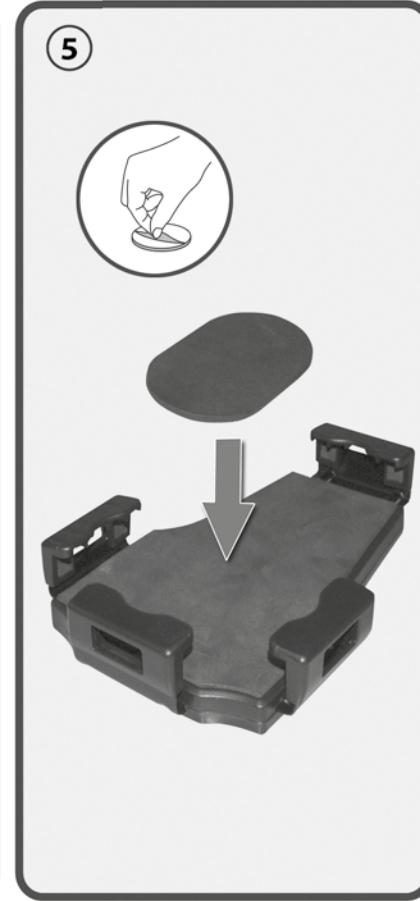
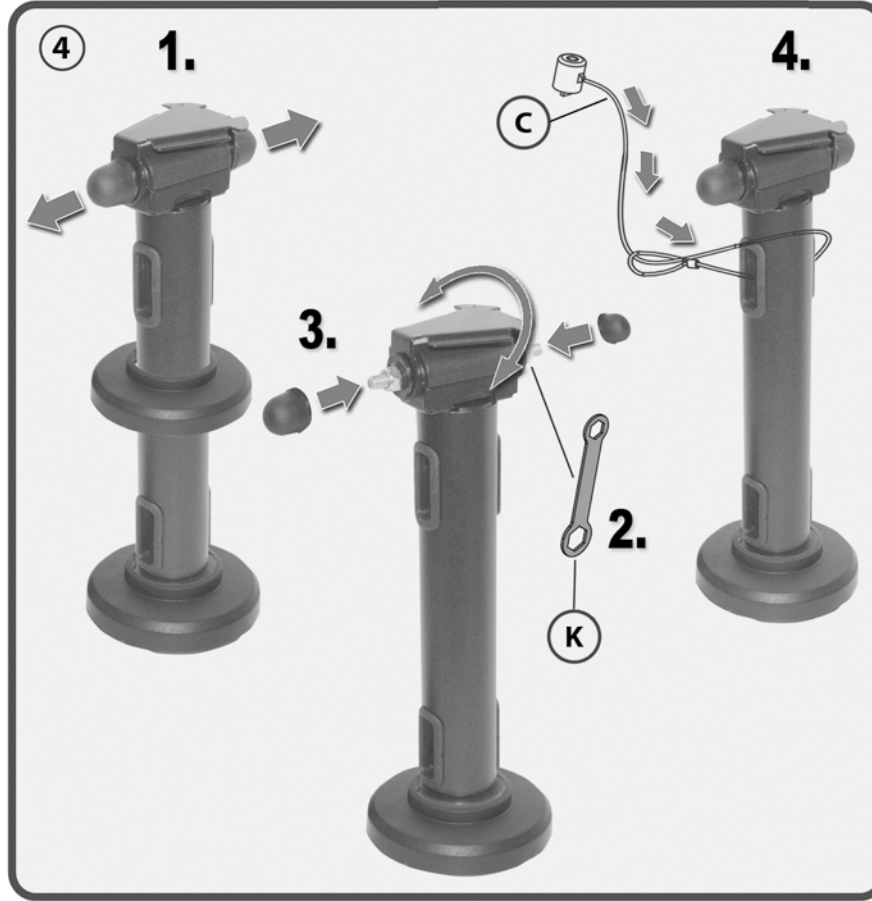
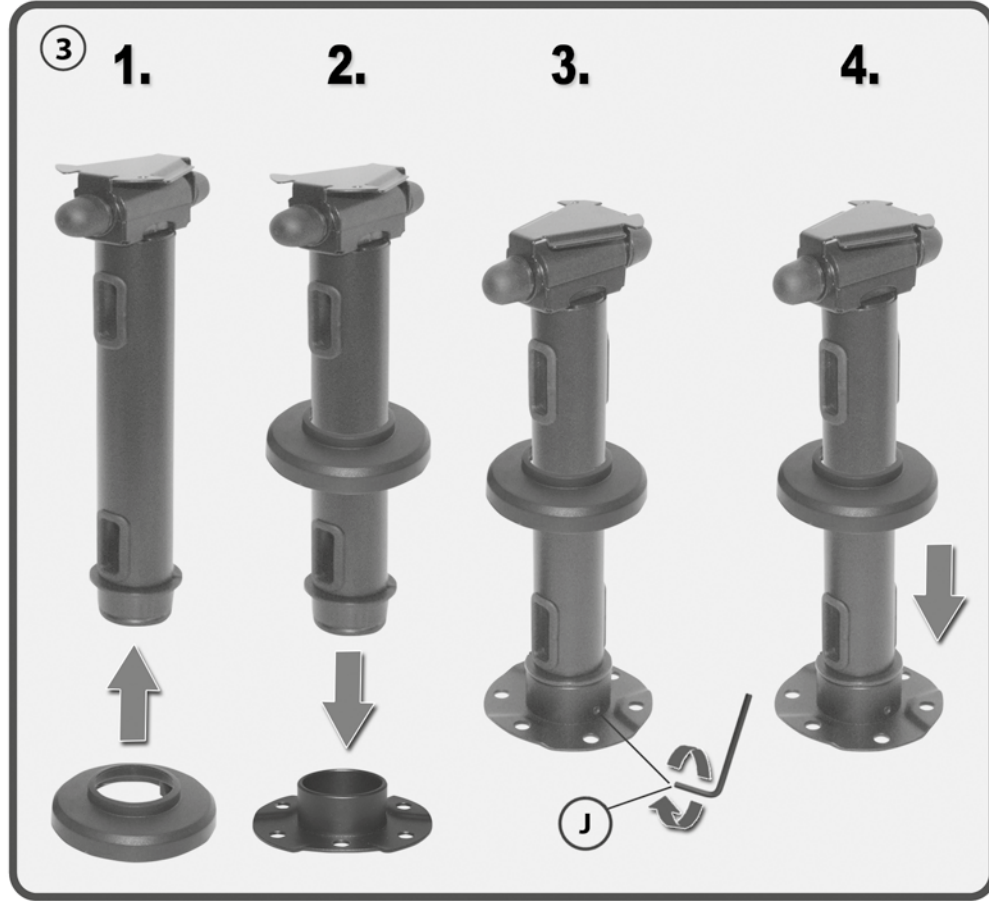
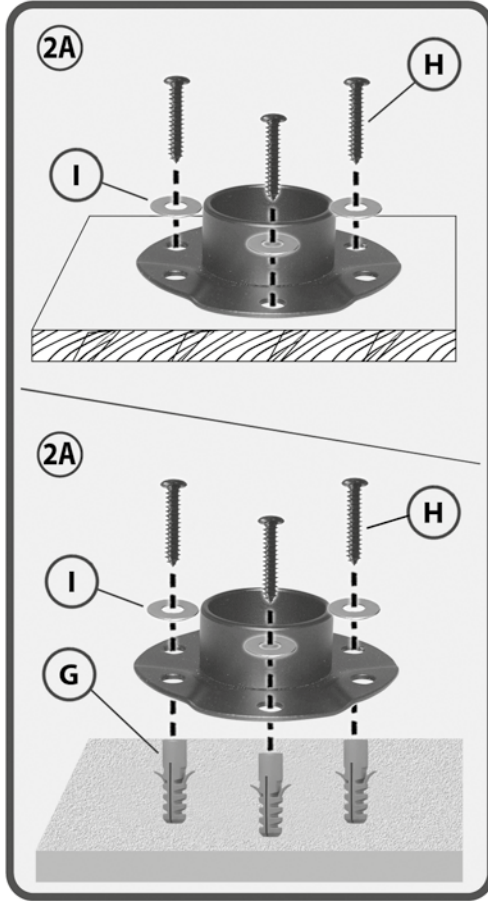
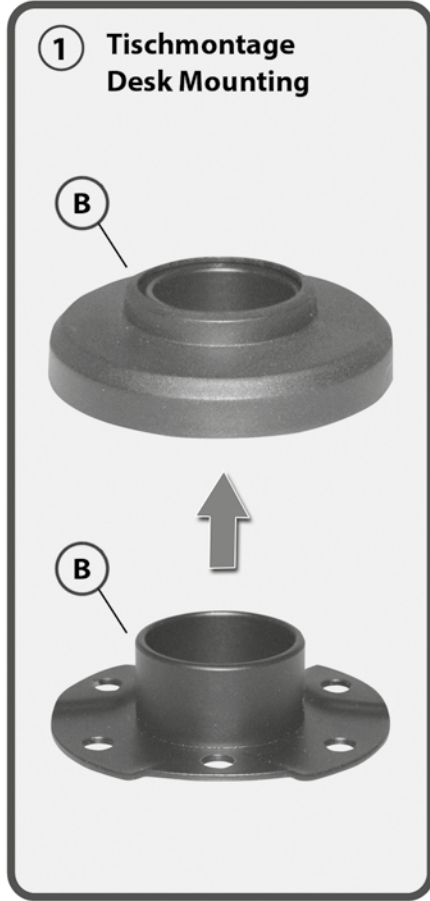
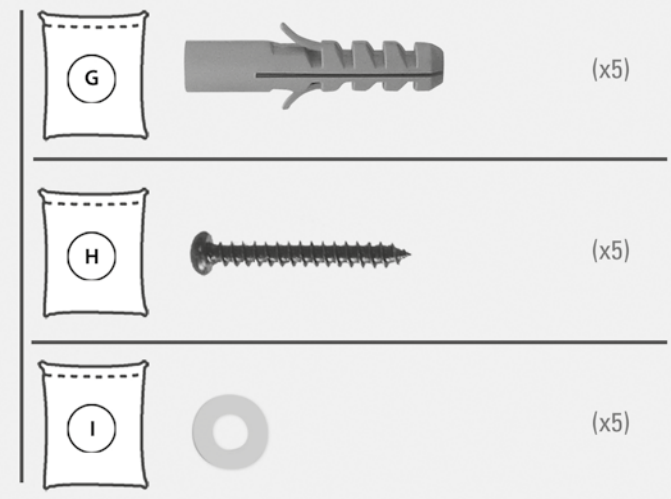
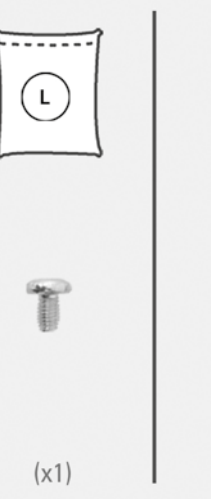
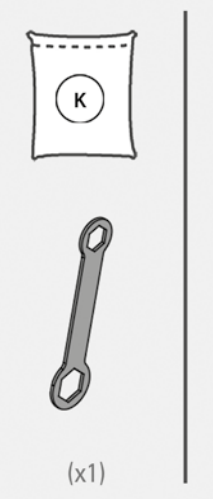
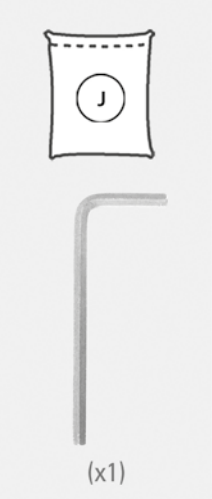
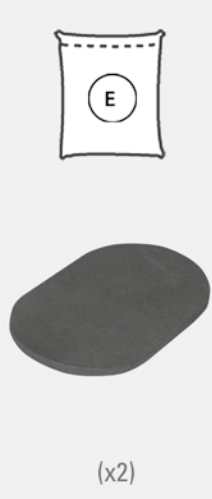
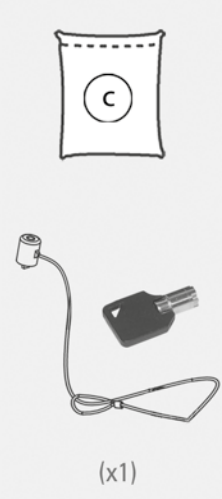
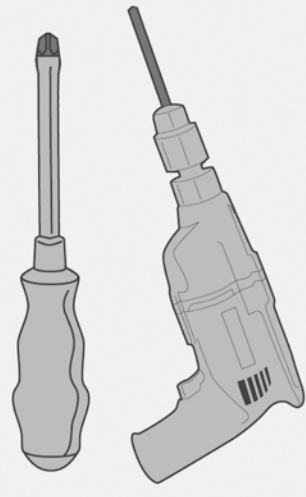


HT 32 L

2-IN-1 Halterung für Tablets
Tischständer oder Wandhalterung

2-IN-1 Multi-Purpose
Stand for Tablets
Desk Stand or Wall Bracket



Montageanleitung
 Assembly instructions
 Montaj Reħberi
 Monteringssanvisning
 Montarimo Instrukcija
 Páigadísjuhís
 Montázas Instrukcija
 Asemnusoħje
 Oħyia svpħpħoħyħns
 Montageanleitung
 Monteringssanvisning
 Montarimo Instrukcija
 Páigadísjuhís
 Montázas Instrukcija
 Asemnusoħje
 Oħyia svpħpħoħyħns
 Montageanleitung
 Monteringssanvisning
 Montarimo Instrukcija
 Páigadísjuhís
 Montázas Instrukcija
 Asemnusoħje
 Oħyia svpħpħoħyħns

HT 32 L

